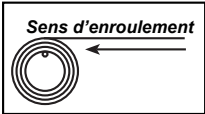


STORENSTOCK

Notice de pose MONOBLOC BALI



2 personnes

PREPARATION DE LA POSE

Outils nécessaires



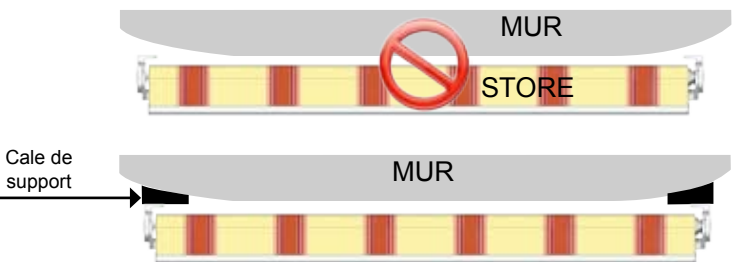
IMPERATIFS



ATTENTION, ne jamais ouvrir le store avant la fixation complète.
Votre sécurité en dépend.



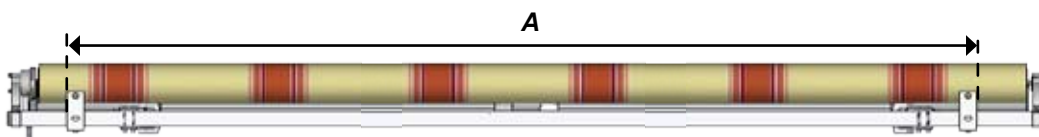
AVANT DE DEBUTER LA POSE, vérifier la planéité de votre mur. Dans le cas d'un mur creux ou bombé, effectuer un calage des supports afin de les aligner correctement.



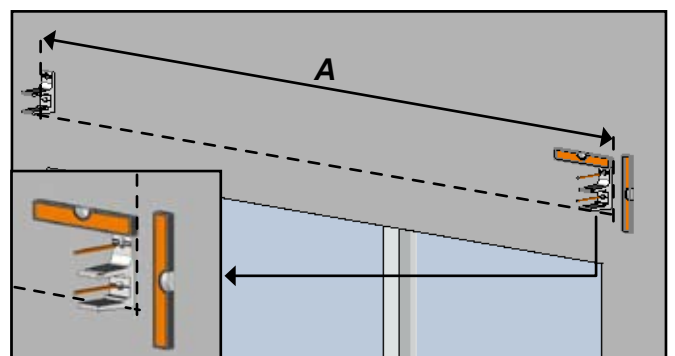
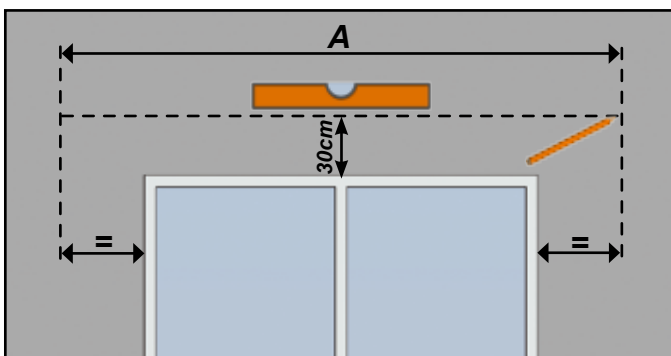
POSE MURALE

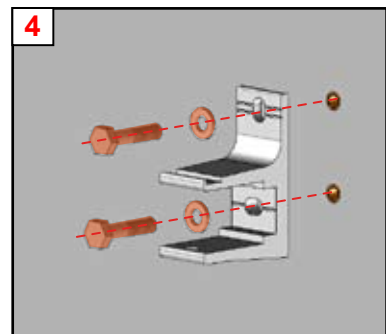
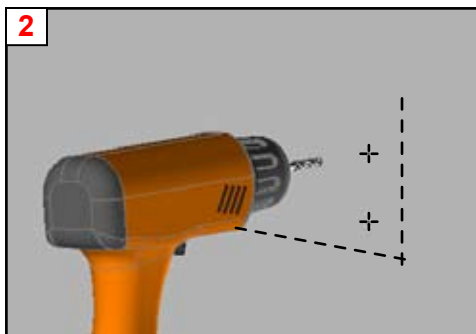
1 Prise de mesure

Placer les supports muraux de 5cm à 10cm des supports de bras.

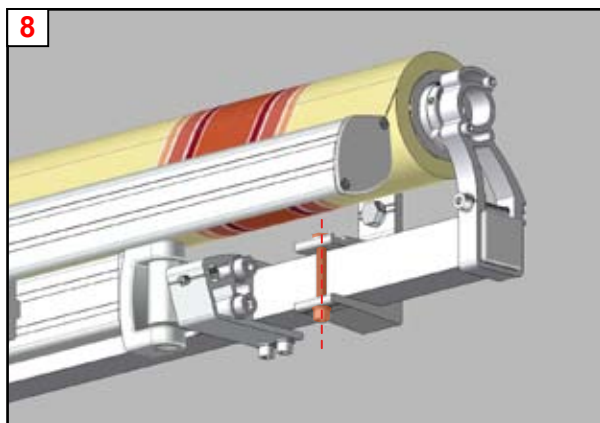
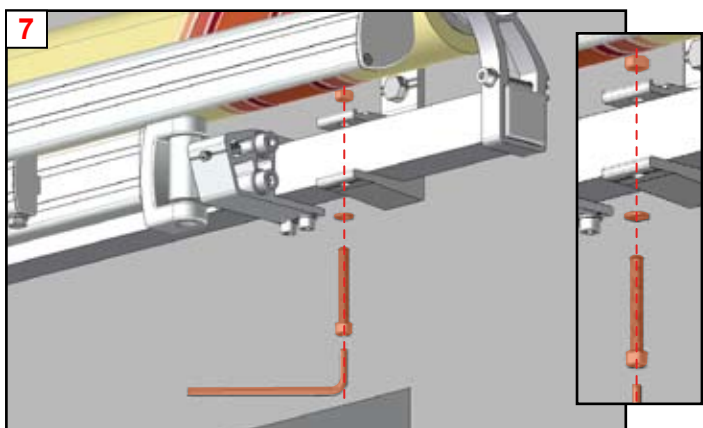
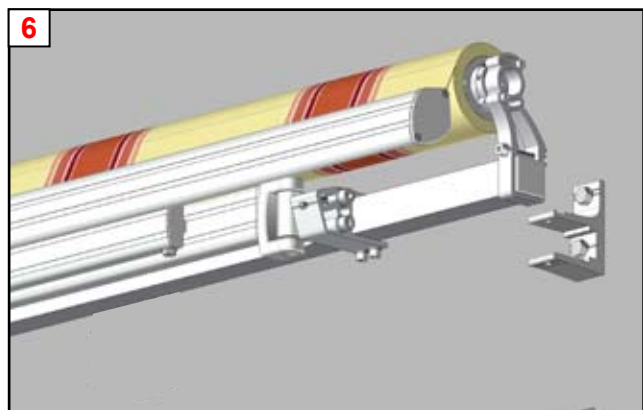
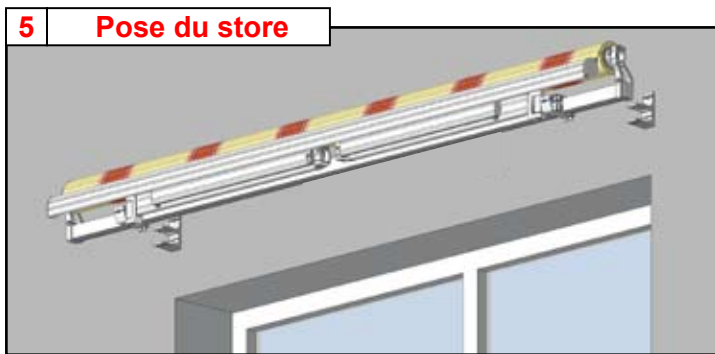


Dimension :
3.6x2.5m
4x2.5m





Fixation avec des vis $\varnothing 10\text{mm}$. Kit de vis, cheville et rondelle non fournis.



Information consommateur

Conseils d'entretien de votre store banne

Un store banne est soumis à de nombreuses contraintes : humidité, air salin, contrainte de poids, vent...

Nous vous recommandons donc :

- ▶ **de vérifier** le serrage des vis après installation, puis régulièrement : en début et fin de saison.
- ▶ **de ne jamais laisser** une toile mouillée enroulée. Sécher dès que possible.
- ▶ **de nettoyer** la toile et l'armature en début et fin de saison. Attention ne pas utiliser de produit détergeant.

▶ A savoir :

L'inclinaison et les réglages de fin de course (pour les stores à manœuvre électrique) sont préréglés en usine. Ils sont susceptibles d'être modifiés par l'utilisateur suivant les indications de réglage.

Une légère flexion de la barre de charge peut se produire (4 à 5 cm). Elle est liée à la poussée importante des bras et peut provoquer une poche au niveau de la toile.

Une légère différence de bain de fibres identiques peut être observée entre deux stores dans le cas d'achats non simultanés.

Des plis ou effets de marbrure peuvent apparaître. Ils ne diminuent en rien la qualité et l'efficacité du store.

Des ondulations peuvent apparaître sur la toile. Elles sont dues à des sur-épaisseurs provoquées par les ourlets et les coutures qui provoquent des tensions sur le tube d'enroulement.

Problèmes

Causes

Solutions

Mon store se descelle du mur.	Visserie non adaptée à la composition du mur.	<ul style="list-style-type: none"> ▶ Vérifier la bonne mise en place des supports (suivre les indications de la notice) ▶ En cas de fixation avec un scellement chimique, se reporter à la notice du fabricant.
Mon store n'est pas de niveau.		<ul style="list-style-type: none"> ▶ Vérifier le bon niveau des supports de fixation. Refaire la mise à niveau. ▶ Vérifier le niveau de la barre de charge. Rectifier le réglage d'inclinaison des bras. (Réglage Paragraphe A)
La barre de charge ne se ferme pas d'un seul côté du store	Allongement naturel de la toile.	<ul style="list-style-type: none"> ▶ Procéder au calage de la toile à l'aide de cale plastique fournie. (Réglage Paragraphe B)

Ne pas déployer le store en cas de :



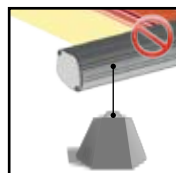
Vent



Pluie



Neige

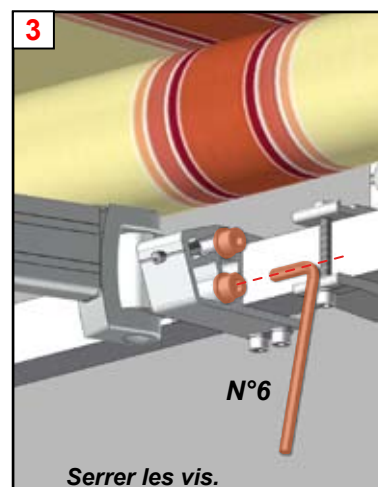
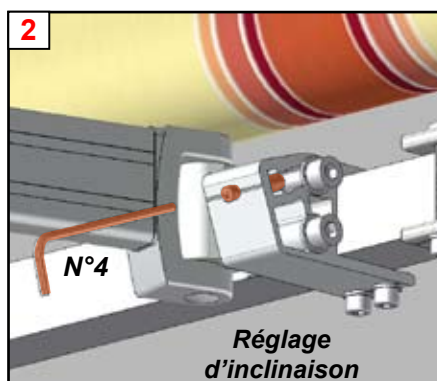
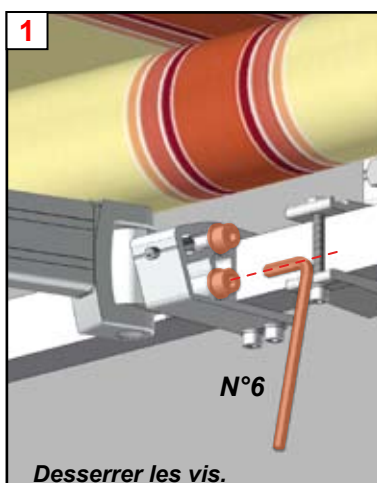
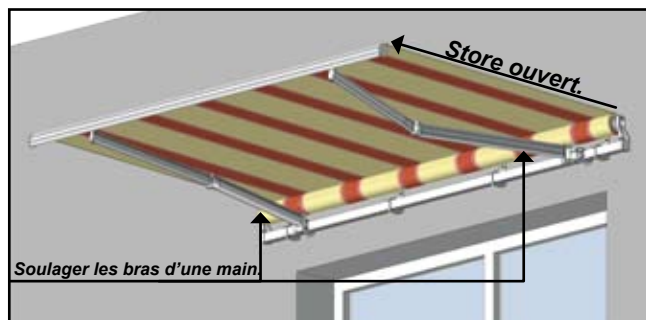


Ne rien suspendre

	<small>EN 13561 tableau ZA.1 Store extérieur Résistance au vent</small>
	CLASSE TECHNIQUE 1
	<small>Dimension concernées. 3.6x2.5m</small>

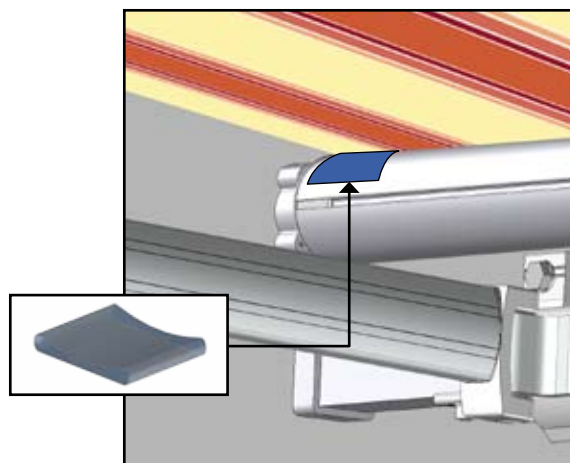
Réglage

A Réglage de l'inclinaison des bras.

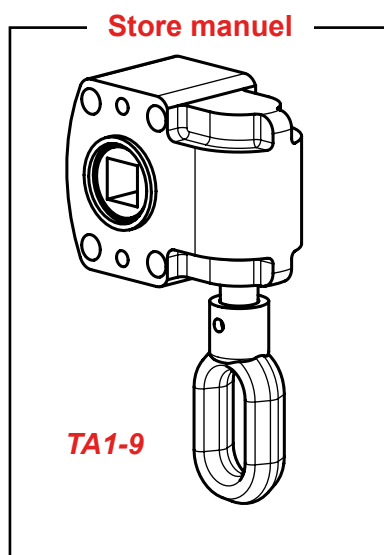
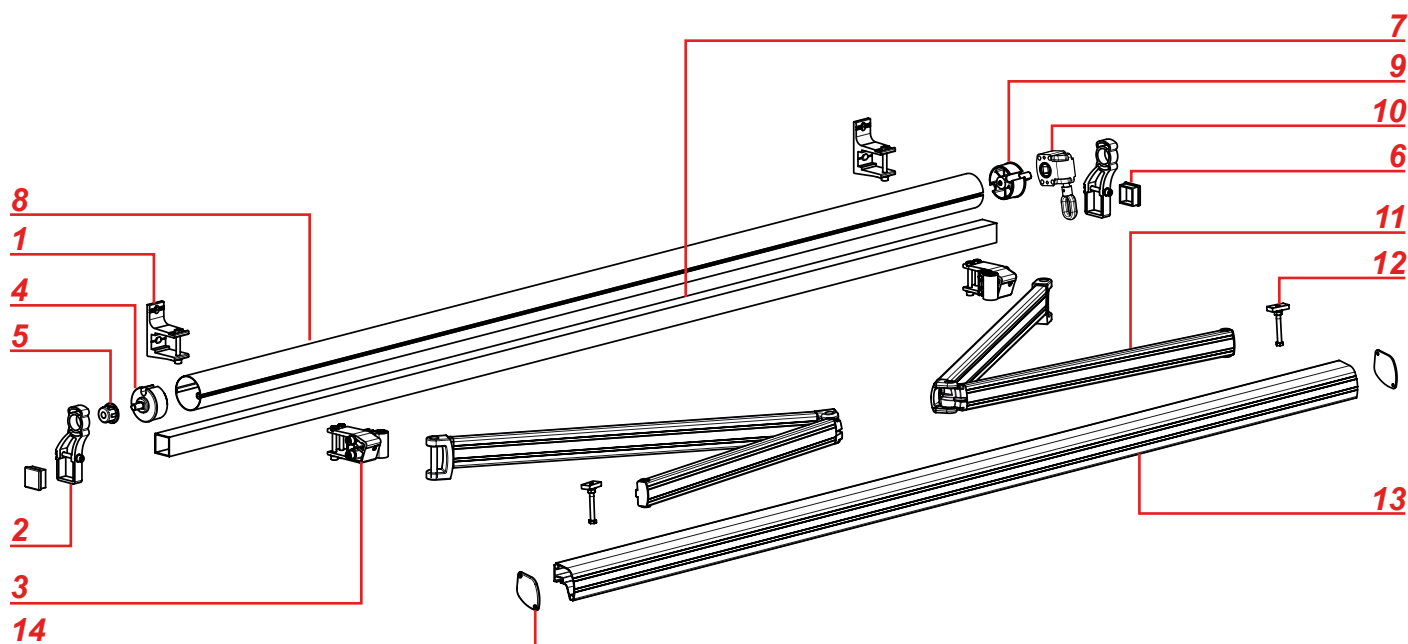


B Calage de la toile

- La barre de charge ne ferme pas d'un côté du store. Ouvrir complètement le store, toile détendue.
- Insérer la bague plastique, pliée en deux, entre le tube d'enroulement et la toile. La bague plastique se positionne sous la couture d'extrémité de la toile.
- Vérifier la fermeture. Si la fermeture n'est pas idéale, répéter l'opération mais augmenter le nombre de plis.



Vue éclatée



Repère	Référence	Désignation
1	135501	Support de fixation extrudé
2	1312	Support de tube d'enroulement
3	1351	Ensemble support de bras
4	EO170PR	Tourillon axe rond
5	CU16P	Entretoise plastique à collerette
6	EC35	Bouchon tube 35x35
7	TAC35	Tube acier 35x35
8	TO70GV	Tube d'enroulement
9	EO370PR	Tourillon axe carré
10	TA1-9	Treuil rapport 1/9
11	BISBADC	Bras
12	PU42	Profil barre de charge
13	EI2003G	Griffe de bras
14	EB42	Bouchon profil barre de charge

Garantie commerciale

► Durée

La durée de garantie (mécanisme, traitement de surface, toile et lambrequin) est consentie pour une durée de 2 ans. Les toiles polyester sont garanties 1 an. Le moteur et l'ensemble de l'automatisme sont garantis 1 an. Au delà de cette période de garantie, ces pièces sont payantes.



La main d'œuvre d'installation, de réglage ou de dépannage n'est pas garantie.

La période de garantie court à compter de la date d'achat du produit (date mentionnée sur la preuve d'achat - ticket de caisse ou facture).

La garantie ne s'applique que sur présentation de la preuve d'achat.

L'application de la garantie n'a pas pour effet de prolonger sa durée.

► Modalité d'application de la garantie

La garantie couvre tous problèmes rencontrés dans l'utilisation du produit pour tous événements prévus et non exclus par la garantie commerciale et ce dans la limite de la durée de garantie.

Pour faire l'objet d'un accord de prise en charge sous garantie, le produit doit avoir été installé conformément aux règles de l'art et n'avoir fait l'objet d'aucune utilisation anormale telle que :

- Entretien insuffisant ou non conforme aux préconisations ci-jointe «Nettoyage et Entretien»
- Utilisation des produits de nettoyage corrosifs ou abrasifs
- Choc, casse ou fausse Manœuvre
- Endommagement par des corps étrangers (sables, limailles, etc.)
- Endommagement suite au raccordement à une ligne électrique non-conforme

Cette liste n'étant pas exhaustive, pour connaître la liste des incidents «susceptibles de déclencher la garantie» et ceux «excluant la garantie» veuillez consulter les encarts ci-dessous.

La garantie est limitée à la remise en état ou au remplacement de la pièce reconnue défectueuse ou responsable du mauvais fonctionnement de l'appareil, par une pièce identique.

La garantie ne couvre, en aucun cas, les frais de déplacement et les dommages directs et indirects. Elle ne prend également pas en charge les frais de dépose et repose du produit objet de la demande de garantie excepté dans le cadre de la mise en oeuvre de la garantie légale des vices cachés.

Incidents susceptibles de déclencher la Garantie

Défauts constatés	Type d'incidents	Commentaires
Général	- Pièces ou toile défectueuses. - Moteur défectueux..... - Automatisme défectueux..... - Défauts de matière..... - Défauts de finition.....	Cas où le dysfonctionnement proviendrait d'un défaut de fabrication. Télécommande, récepteur automatisme, capteur vent, capteur vent soleil. Bavures, manque de matière, fissures, craquelures, déformations. Défauts de laquage, teintes. Rayures ou chocs.
Expédition pièces détachées :		
- 72h après réception dans nos locaux pour les moteurs et automatismes. - 72h pour expédition autres pièces détachées. (hors armature générale store et toile). - Les réexpéditions sont à la charge de STORENSTOCK - Les produits seront expédiés à la charge du client et vous seront retournés gratuitement.		

Causes d'exclusion de la Garantie

Défauts constatés	Type d'incidents	Commentaires
Général	- Composants défectueux..... - Produits soldés ou bradés. - Usure normale du store..... - Tout litige de choc..... - Les dégradations..... - Produit modifiés..... - Utilisation professionnelle du store. - Produits stockés en milieu humide....	Suite à une installation ou une utilisation non-conforme Salissures, dégradation liées à différents facteurs de pollutions. Rayures, manque de pièces, salissures, accrocs et déchirures de l'acquisition d'un produit sans son emballage d'origine Liées à toute négligence, vandalisme, chute d'objet, brûlures quelconques, vent violents, nettoyage de la toile avec un produit non conforme. Adjonction ou remplacement de pièces autres que celles vendues par STORENSTOCK.
Toile	- Les phénomènes de plis gaufrage, de déchirures ou trous inhérents à la texture de la fibre.	
Réglages	- Réglages de fin de course, bras, toile et d'inclinaison ou tout autre réglage.	

Conseil Technique :
Composer le **0970 809 422**
Du lundi au vendredi
de 9h00 à 12h00 et de 13h00 à 17h00
(numéro non surtaxé / prix d'un appel local)



Conseil Technique :
Composer le **0970 809 422**
Du lundi au vendredi
de 9h00 à 12h00 et de 13h00 à 17h00
(numéro non surtaxé / prix d'un appel local)