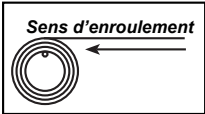


STORENSTOCK

Notice de pose SEMI COFFRE QAMEA



2 personnes

PREPARATION DE LA POSE

Outils nécessaires



IMPERATIFS



ATTENTION, ne jamais ouvrir le store avant la fixation complète.
Votre sécurité en dépend.

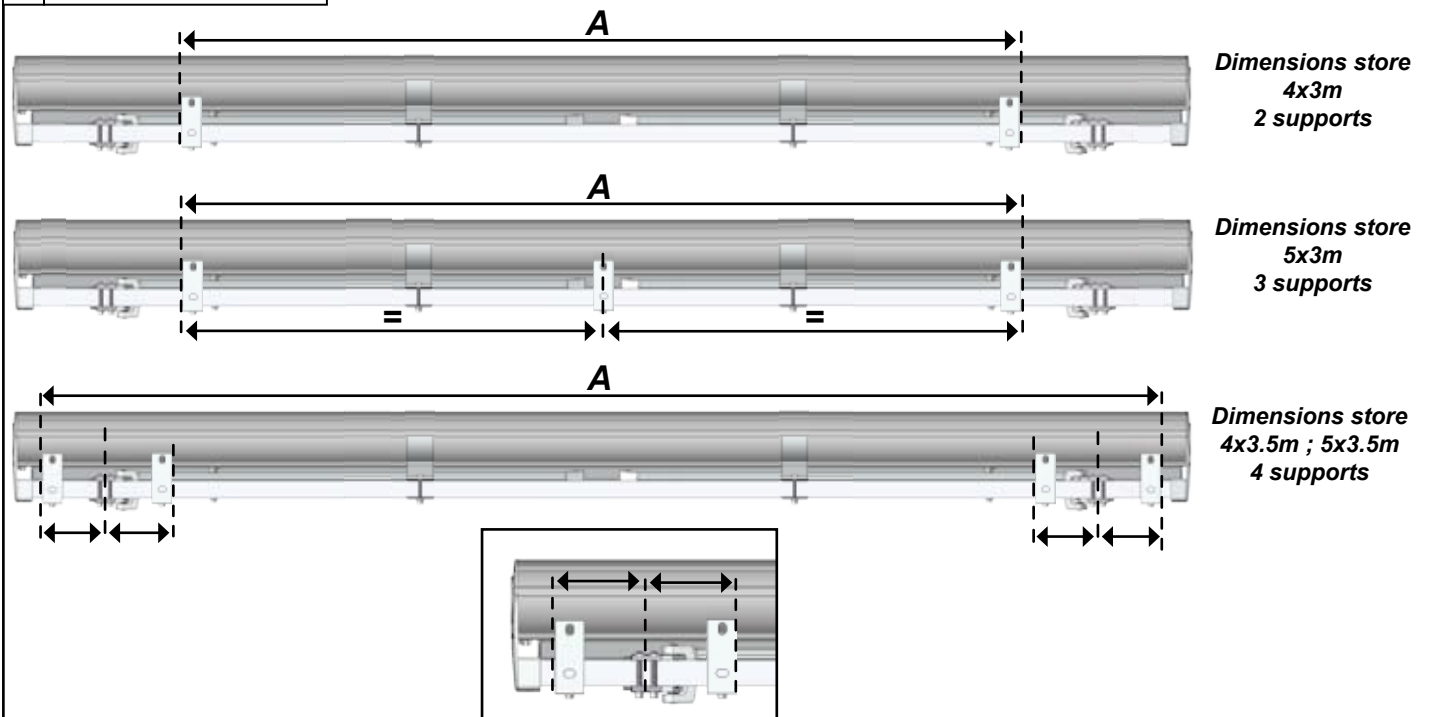


AVANT DE DEBUTER LA POSE, vérifier la planéité de votre mur. Dans le cas d'un mur creux ou bombé, effectuer un calage des supports afin de les aligner correctement.



POSE MURALE

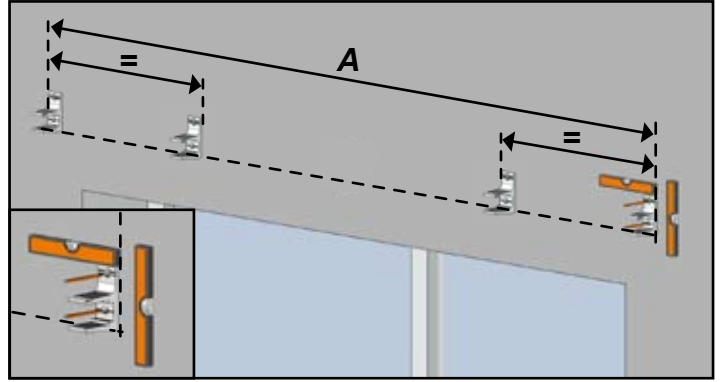
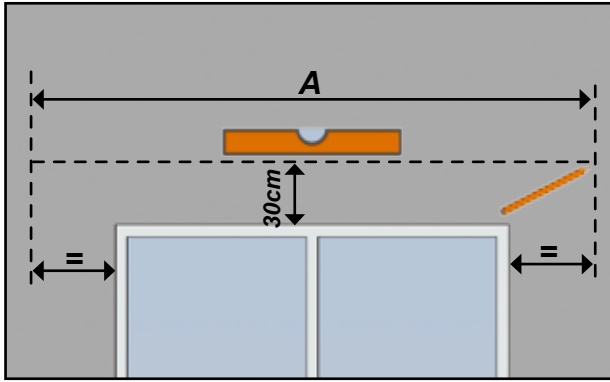
1 Prise de mesure



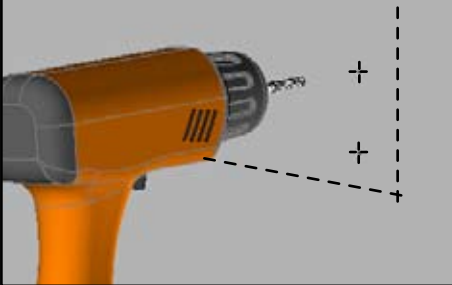
NOT 116SSTOCK 10.15

Dessins non contractuels

2 Prise de mesure



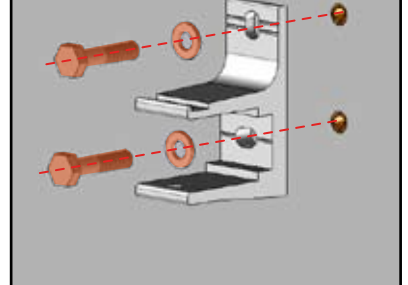
3



4

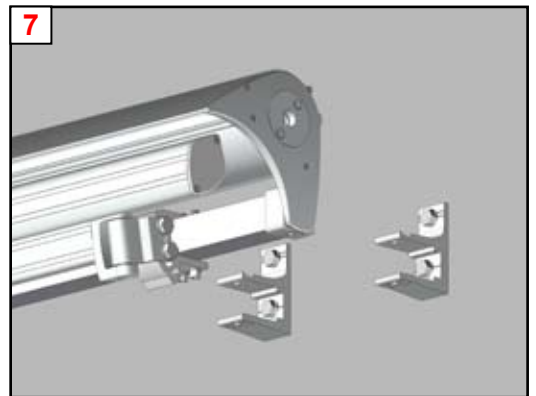
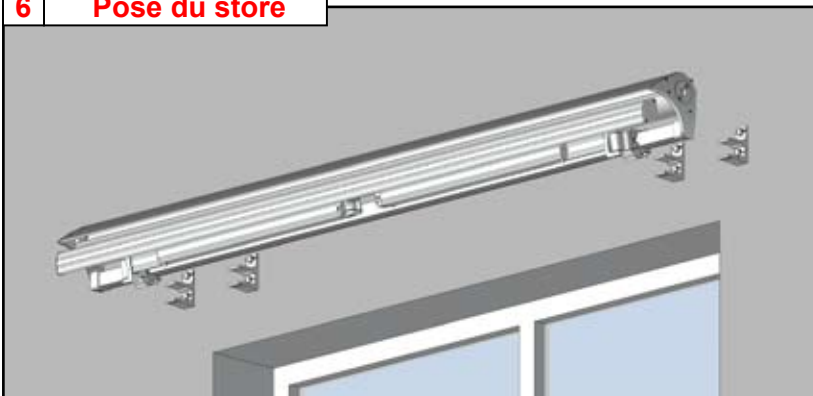


5



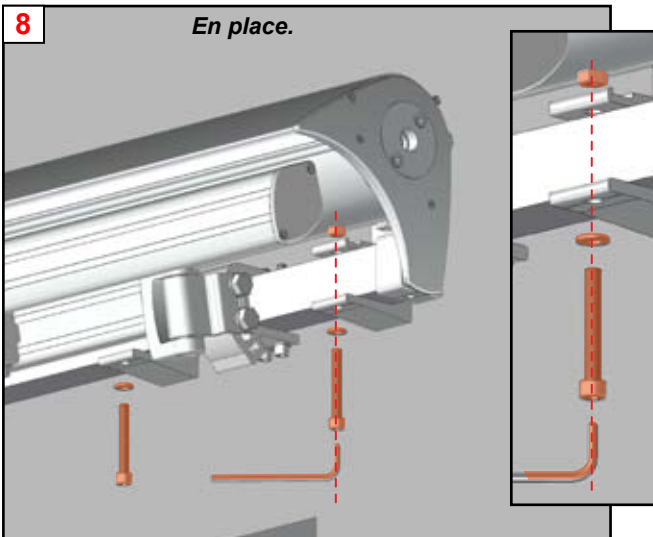
Fixation avec des vis Ø10mm. Kit de vis, cheville et rondelle non fournis.

6 Pose du store



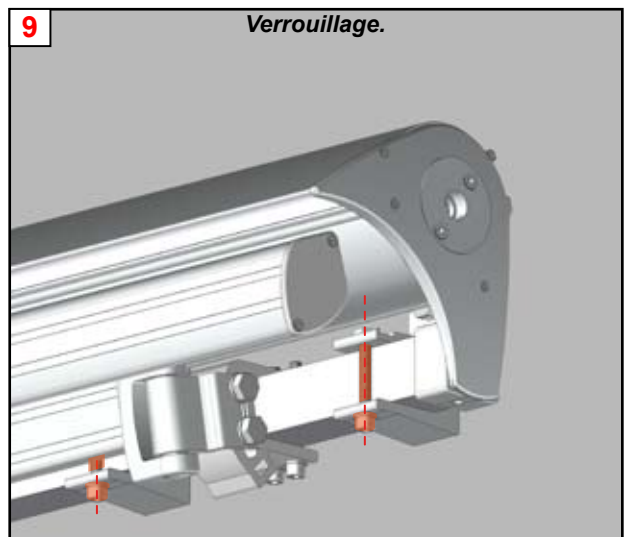
8

En place.



9

Verrouillage.



MOTORISATION



ATTENTION, L'installation doit être conforme à la norme NFC 15-100.
Pour votre sécurité, avant toute opération d'installation et de branchement, assurez vous que le courant est bien coupé.

Matériel nécessaire

- ▶ Boîte de dérivation étanche (IP54)
- ▶ Barrette de dérivation
- ▶ Câble (A) 3G 1.5mm² (bleu, rouge, vert/jaune)
- ▶ Câble (B) 3G 1.5mm² (noir, rouge, marron)

Matériel non fourni

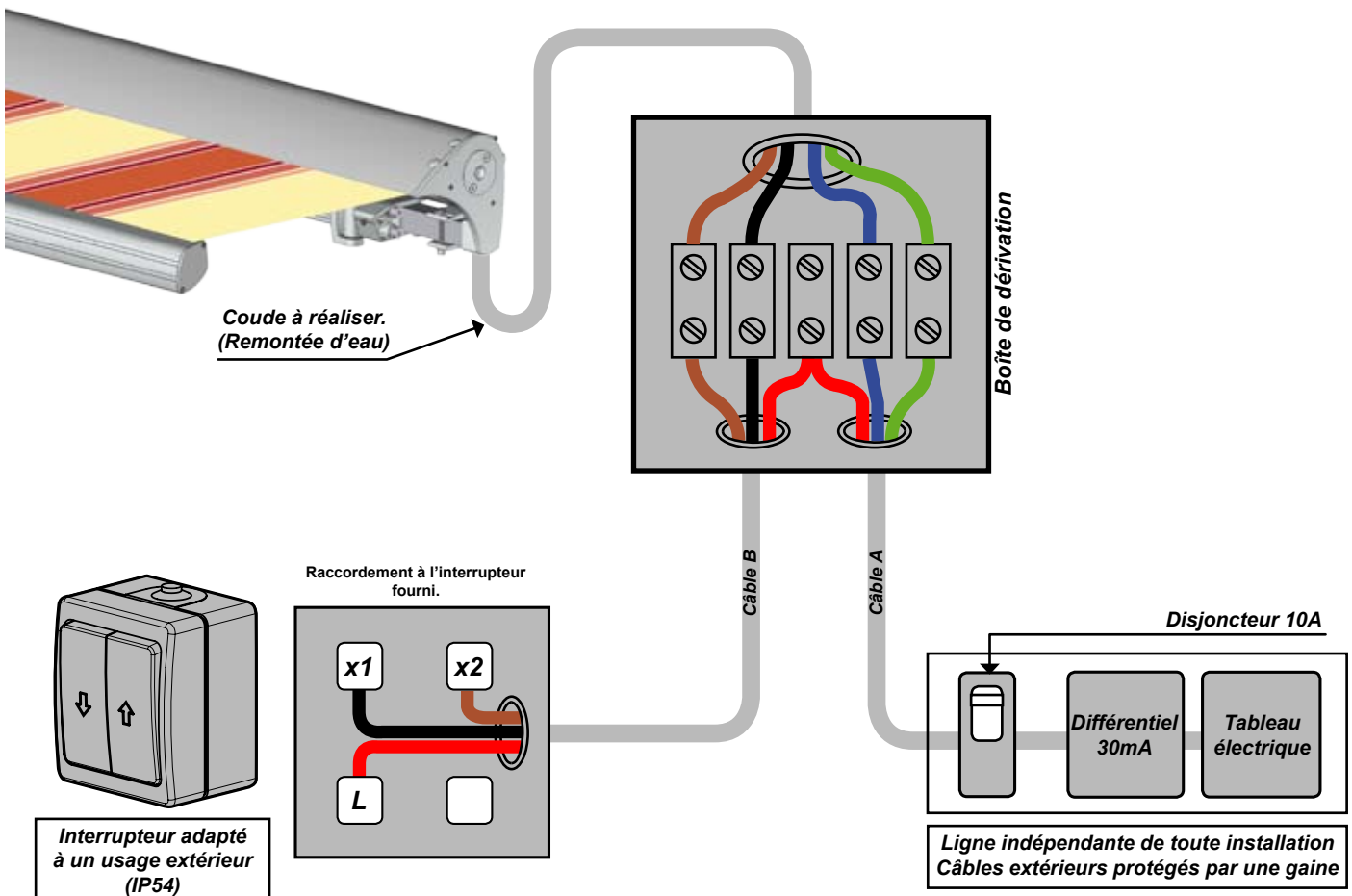
MISE EN GARDE

- Vous avez fait l'acquisition d'un store motorisé, les opérations de branchement doivent être faites par des personnes compétentes pour une installation conforme et engageant la garantie.
- Ne laissez pas les enfants jouer avec des dispositifs de commande fixe.
- Vérifier fréquemment l'installation pour déceler tout mauvais équilibrage ou tout signe d'usure.
- Ne pas mouiller le moteur situé à l'extrémité du tube d'enroulement de la toile.
- Sans l'avis d'un technicien STORENSTOCK, n'utilisez pas le store si une réparation ou un réglage est nécessaire.

A Connecter les fils à l'intérieur de la boîte de dérivation étanche.

B Refermer la boîte de dérivation.

C Rétablir l'alimentation et procéder à un essai.



Information consommateur

Conseils d'entretien de votre store banne

Un store banne est soumis à de nombreuses contraintes : humidité, air salin, contrainte de poids, vent...

Nous vous recommandons donc :

- ▶ **de vérifier** le serrage des vis après installation, puis régulièrement : en début et fin de saison.
- ▶ **de ne jamais laisser** une toile mouillée enroulée. Sécher dès que possible.
- ▶ **de nettoyer** la toile et l'armature en début et fin de saison

▶ A savoir :

L'inclinaison et les réglage de fin de courses (pour les stores à manœuvre électrique) sont pré-réglés en usine. Ils sont susceptibles d'être modifiés par l'utilisateur suivant les indications de réglage.

Un léger effet de remontée apparaît aux extrémités du store. Cette déformation est due à la matière PVC du coffre et ne joue en aucun cas sur le fonctionnement du store.

Une légère flexion de la barre de charge peut se produire (4 à 5 cm). Elle est liée à la poussée importante des bras et peut provoquer une poche au niveau de la toile.

Une légère différence de bain de fibres identiques peut être observée entre deux stores dans le cas d'achats non simultanés.

Des plis ou effets de marbrure peuvent apparaître. Ils ne diminuent en rien la qualité et l'efficacité du store.

Des ondulations peuvent apparaître sur la toile. Elles sont dues à des sur-épaisseurs provoquées par les ourlets et les coutures qui provoquent des tensions sur le tube d'enroulement.

Utiliser la manœuvre de secours uniquement en cas de coupure de courant pour la fermeture du store. L'utilisation de la manœuvre de secours en dehors de ces conditions déprogrammera les réglages de fin de course du moteur.

| Problèmes | Causes | Solutions |
|--|--|---|
| Mon store se descelle du mur. | Visserie non adaptée à la composition du mur. | <ul style="list-style-type: none"> ▶ Vérifier la bonne mise en place des supports (suivre les indications de la notice) ▶ En cas de fixation avec un scellement chimique, se rapporter à la notice du fabricant. |
| Mon store n'est pas de niveau. | | <ul style="list-style-type: none"> ▶ Vérifier le bon niveau des supports de fixation. Refaire la mise à niveau. ▶ Vérifier le niveau de la barre de charge. Rectifier le réglage d'inclinaison des bras. (Réglage Paragraphe A) |
| La barre de charge ne se ferme pas sur toute la longueur | Allongement de la toile après plusieurs utilisations. | ▶ Régler les fins de courses du moteur. (Réglage Paragraphe B) |
| La barre de charge ne se ferme pas d'un seul côté du store | Allongement naturel de la toile. | ▶ Procéder au calage de la toile à l'aide de la cale plastique fournie. (Réglage Paragraphe C) |
| La Manœuvre électrique ne fonctionne plus. | Le moteur se met en protection thermique après 2 descentes et 2 montées successives. | ▶ Attendre la fin de protection (20 minutes) |
| La Manœuvre électrique ne fonctionne plus. | problème de connection. | <ul style="list-style-type: none"> ▶ Vérifier le branchement du moteur ▶ Vérifier le fonctionnement du moteur en le branchant directement à l'arrivée électrique. |

Ne pas déployer le store en cas de :



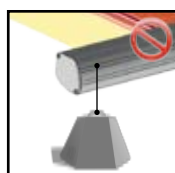
Vent



Pluie



Neige



Ne rien suspendre



MediaSUN
39, boulevard de Genève
34500 Béziers

15

EN 13561

Store banne extérieur Qamea / Copacabana

Dimension : L. 4.00m X P. 3.00m

Dimension : L. 4.50m X P. 3.00m

Résistance au vent : classe tech. 2

Résistance au vent : classe tech. 1

Dimension : L. 4.00m X P. 3.50m

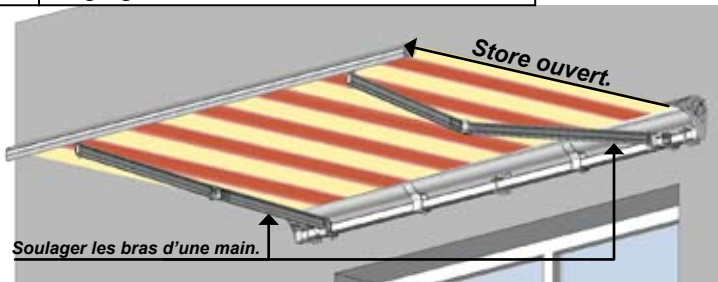
Dimension : L. 5.00m X P. 3.00m

Résistance au vent : classe tech. 2

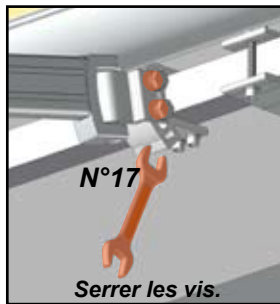
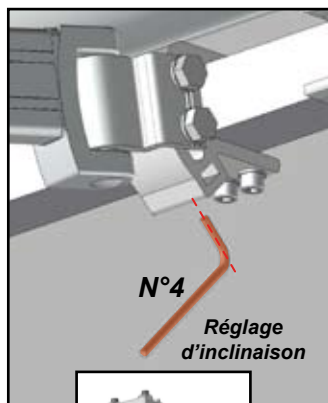
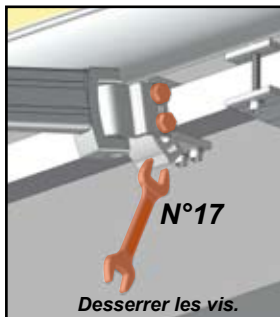
Résistance au vent : classe tech. 1

Réglage

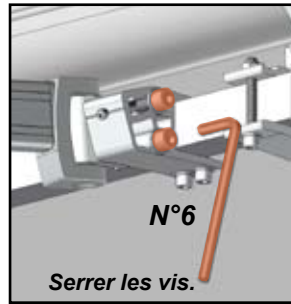
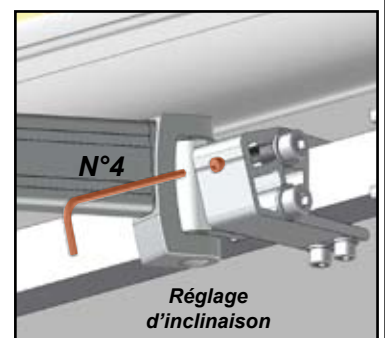
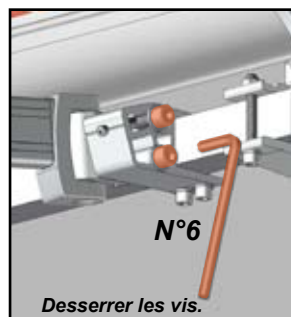
A Réglage de l'inclinaison des bras.



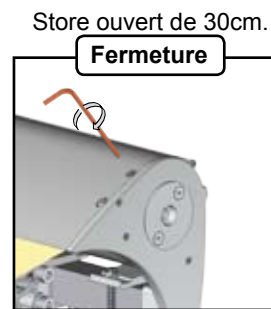
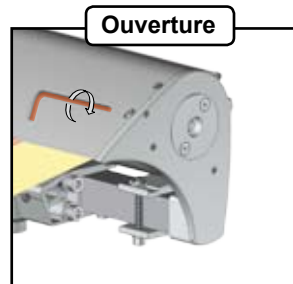
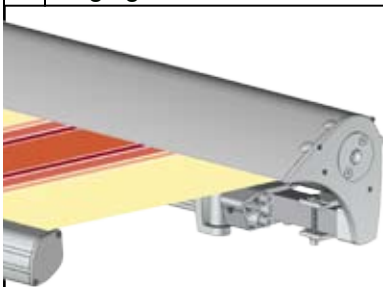
Réglage inclinaison Support 1



Réglage inclinaison Support 2



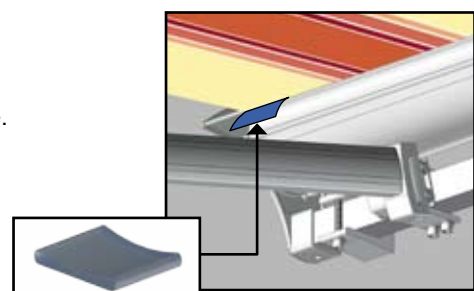
B Réglage des fins de course du moteur



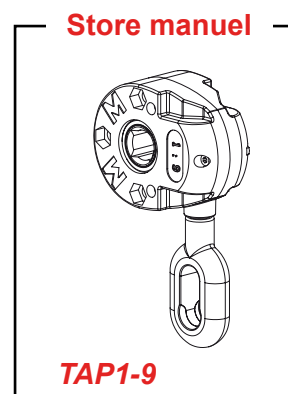
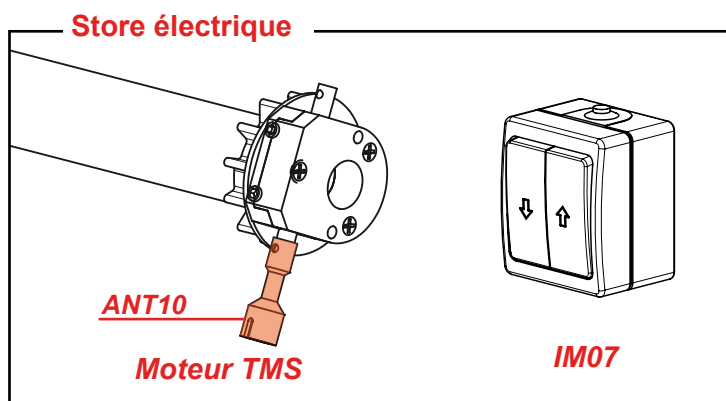
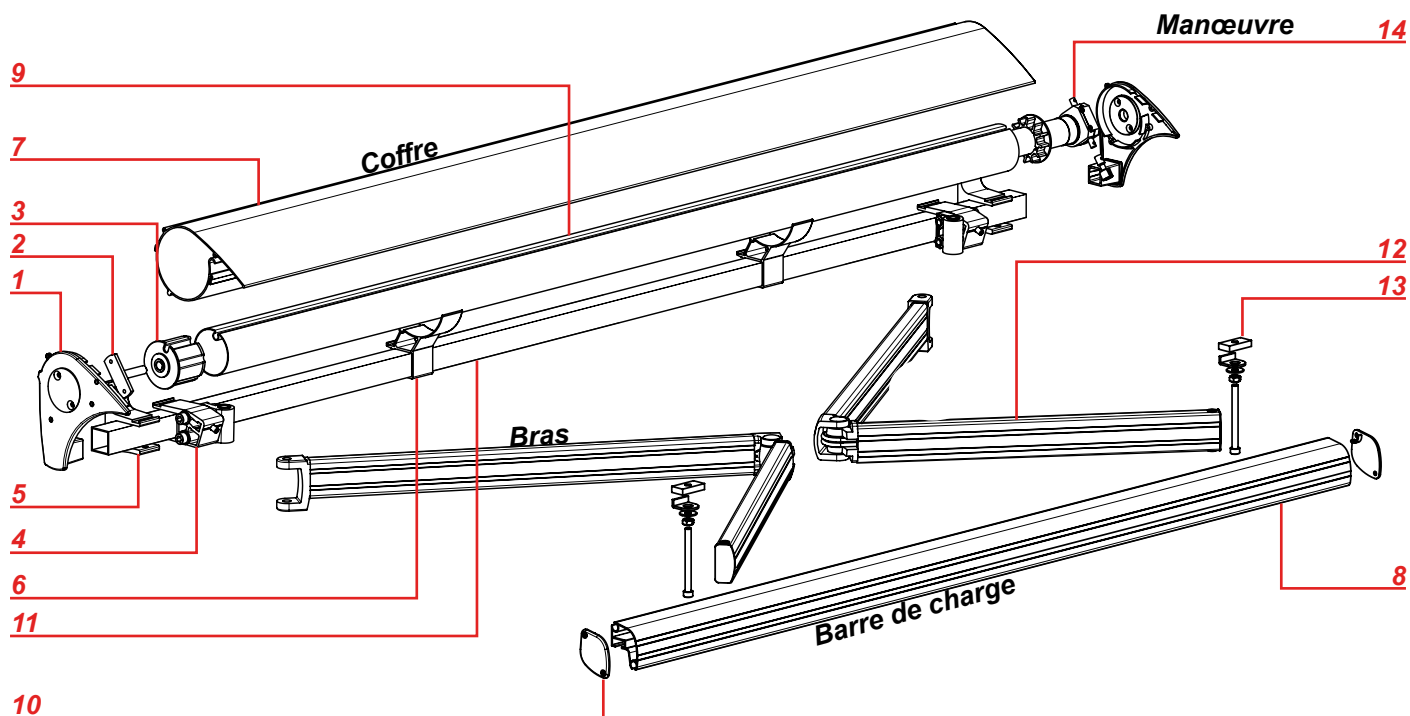
- Tourner la vis de fin de course vers le + ou - pour effectuer le réglage désiré. Vers le + pour plus de fermeture ou d'ouverture vers le - pour moins de fermeture ou d'ouverture.
- Réaliser un essai en actionnant l'interrupteur.
- En cas de manipulation répété le moteur se mettra automatiquement en sécurité. Attendre pour effectuer d'autres réglages.

C Calage de la toile

- La barre de charge ne ferme pas d'un côté du store. Ouvrir complètement le store, toile détendue.
- Insérer la bague plastique, pliée en deux, entre le tube d'enroulement et la toile. La bague plastique se positionne sous la couture d'extrémité de la toile.
- Vérifier la fermeture. Si la fermeture n'est pas idéale, répéter l'opération mais augmenter le nombre de plis.



Vue éclatée



Référence pièce par dimension du store.

| Repère | 4x3 ; 5x3 | 4x3,5 | 5x3,5 | Désignation |
|--------|-----------|-----------|-----------|--------------------------------|
| 1 | J11601 | J11604 | J11604 | Joue de finition |
| 2 | CU08 | CU08 | CU08 | Support de tube d'enroulement |
| 3 | EO270PRLG | EO270PRLG | EO278PRLG | Tourillon creux |
| 4 | 1351 | 0571 | 0571 | Ensemble support de bras |
| 5 | 49501 | 59501 | 59501 | Support mural |
| 6 | LY116 | LY11602 | LY11602 | Lyre |
| 7 | CE116P | CE116P | CE116P | Profil coffre |
| 8 | PU6902 | PU6902 | PU6902 | Profil barre de charge |
| 9 | TO70GV | TO70GV | TO78GV | Tube d'enroulement |
| 10 | EB69P | EB69P | EO69P | Bouchon profil barre de charge |
| 11 | TAC35 | TAC40 | TAC40 | Tube carré acier |
| 12 | BISBADC | BOMBADC | BOMBADC | Bras |
| 13 | EI2002G | EI2003G | EI2003G | Griffe de bras |
| 14 | TMS30 | TMS30 | TMS30 | Moteur TM40 |
| 15 | IM07 | IM07 | IM07 | Interrupteur |

Garantie commerciale

► Durée

La durée de garantie (mécanisme, traitement de surface, toile et lambrequin) est consentie pour une durée de 2 ans. Les toiles polyester sont garanties 1 an. Le moteur et l'ensemble de l'automatisme sont garantis 1 an. Au delà de cette période de garantie, ces pièces sont payantes.



La main d'œuvre d'installation, de réglage ou de dépannage n'est pas garantie.

La période de garantie court à compter de la date d'achat du produit (date mentionnée sur la preuve d'achat - ticket de caisse ou facture).

La garantie ne s'applique que sur présentation de la preuve d'achat.

L'application de la garantie n'a pas pour effet de prolonger sa durée.

► Modalité d'application de la garantie

La garantie couvre tous problèmes rencontrés dans l'utilisation du produit pour tous événements prévus et non exclus par la garantie commerciale et ce dans la limite de la durée de garantie.

Pour faire l'objet d'un accord de prise en charge sous garantie, le produit doit avoir été installé conformément aux règles de l'art et n'avoir fait l'objet d'aucune utilisation anormale telle que :

- Entretien insuffisant ou non conforme aux préconisations ci-jointe «Nettoyage et Entretien»
- Utilisation des produits de nettoyage corrosifs ou abrasifs
- Choc, casse ou fausse Manœuvre
- Endommagement par des corps étrangers (sables, limailles, etc.)
- Endommagement suite au raccordement à une ligne électrique non-conforme

Cette liste n'étant pas exhaustive, pour connaître la liste des incidents «susceptibles de déclencher la garantie» et ceux «excluant la garantie» veuillez consulter les encarts ci-dessous.

La garantie est limitée à la remise en état ou au remplacement de la pièce reconnue défectueuse ou responsable du mauvais fonctionnement de l'appareil, par une pièce identique.

La garantie ne couvre, en aucun cas, les frais de déplacement et les dommages directs et indirects. Elle ne prend également pas en charge les frais de dépose et repose du produit objet de la demande de garantie excepté dans le cadre de la mise en oeuvre de la garantie légale des vices cachés.

Incidents susceptibles de déclencher la Garantie

| Défauts constatés | Type d'incidents | Commentaires |
|--|---|---|
| Général | - Pièces ou toile défectueuses. - Moteur défectueux..... - Automatisme défectueux..... - Défauts de matière..... - Défauts de finition..... | Cas où le dysfonctionnement proviendrait d'un défaut de fabrication. Télécommande, récepteur automatisme, capteur vent, capteur vent soleil. Bavures, manque de matière, fissures, craquelures, déformations. Défauts de laquage, teintes. Rayures ou chocs. |
| Expédition pièces détachées : | | |
| - 72h après réception dans nos locaux pour les moteurs et automatismes. - 72h pour expédition autres pièces détachées. (hors armature générale store et toile). - Les réexpéditions sont à la charge de STORENSTOCK - Les produits seront expédiés à la charge du client et vous seront retournés gratuitement. | | |

Causes d'exclusion de la Garantie

| Défauts constatés | Type d'incidents | Commentaires |
|-------------------|---|---|
| Général | - Composants défectueux..... - Produits soldés ou bradés. - Usure normale du store..... - Tout litige de choc..... - Les dégradations..... - Produit modifiés..... - Utilisation professionnelle du store. - Produits stockés en milieu humide.... | Suite à une installation ou une utilisation non-conforme Salissures, dégradation liées à différents facteurs de pollutions. Rayures, manque de pièces, salissures, accrocs et déchirures de l'acquisition d'un produit sans son emballage d'origine Liées à toute négligence, vandalisme, chute d'objet, brûlures quelconques, vent violents, nettoyage de la toile avec un produit non conforme. Adjonction ou remplacement de pièces autres que celles vendues par STORENSTOCK. |
| Toile | - Les phénomènes de plis gaufrage, de déchirures ou trous inhérents à la texture de la fibre. | |
| Réglages | - Réglages de fin de course, bras, toile et d'inclinaison ou tout autre réglage. | |



Conseil Technique :
Composer le **0970 809 422**
Du lundi au vendredi
de 9h00 à 12h00 et de 13h00 à 17h00
(numéro non surtaxé / prix d'un appel local)