

TOLDOS EN STOCK

INSTRUCCIONES DE MONTAJE LOGIA SAONA



2 personas

PREPARACIÓN PARA LA INSTALACIÓN.

Herramientas necesarias



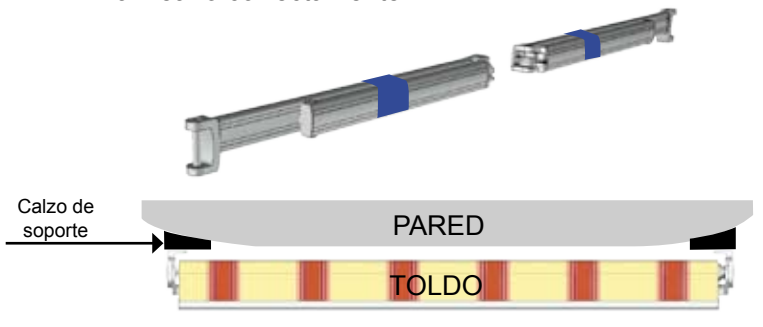
IMPORTANTE



Retirar las vendas de protección que más tarde haber fijado la persiana y haber apretado toda la tornillería. Nunca abrir la persiana antes de la fijación completa. Su seguridad depende.

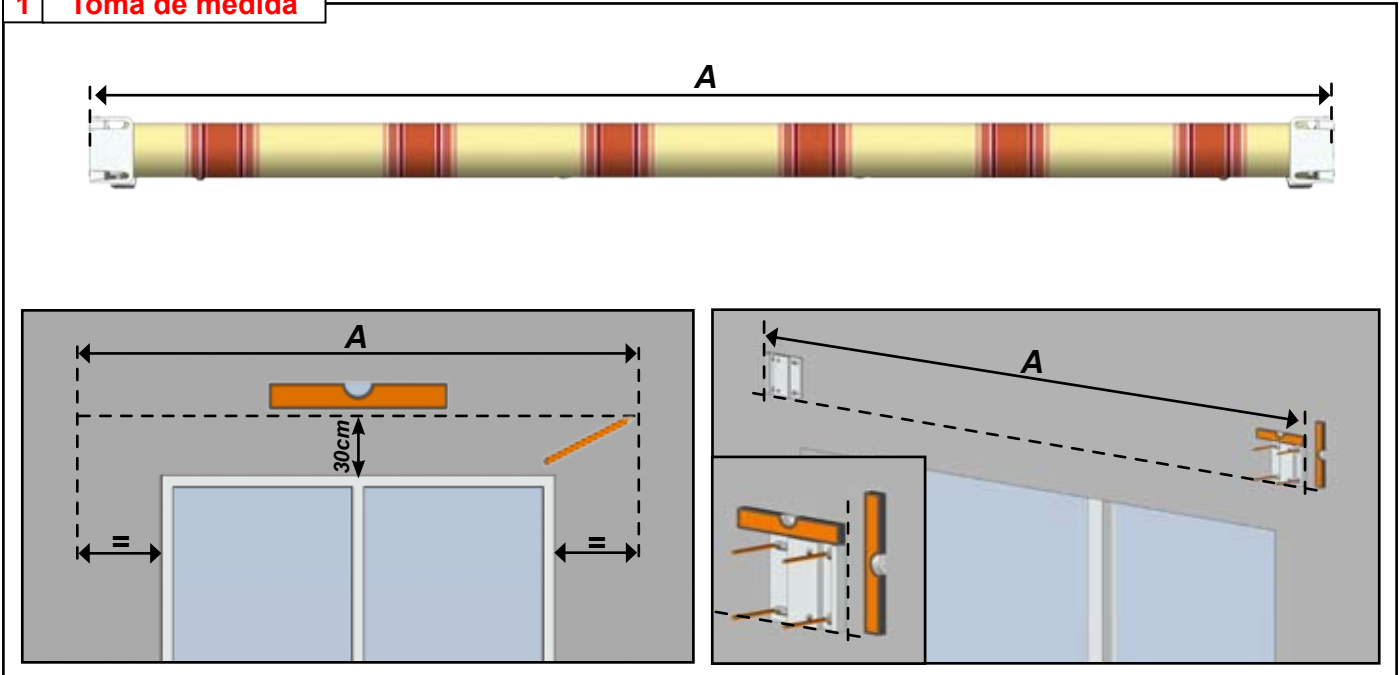


¡ Antes de empezar la instalación comprobar que la pared esté bien plana. En el caso de una pared hueca o abombada hacer una cuña para poder alinearla correctamente !



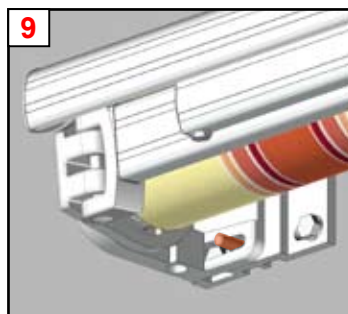
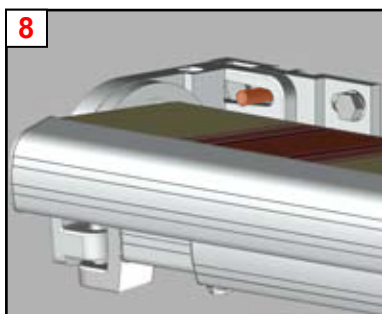
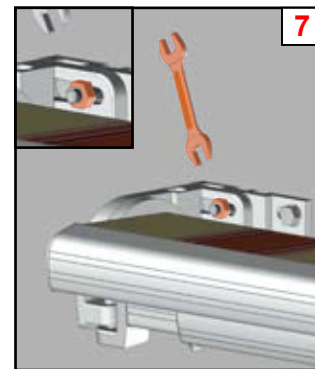
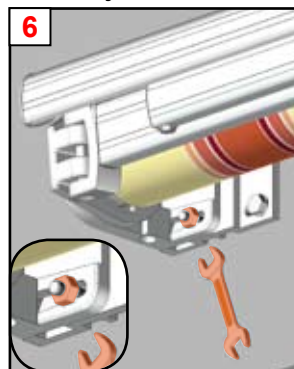
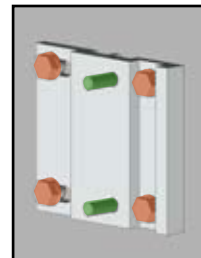
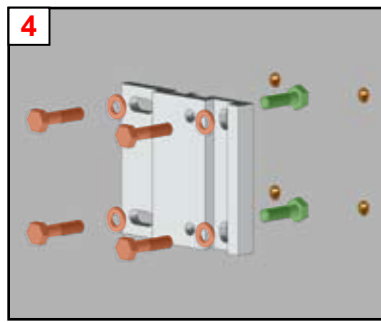
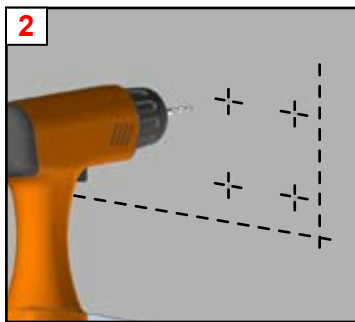
COLOCACIÓN EN PARED

1 Toma de medida



NOTL125TOLD 10.15

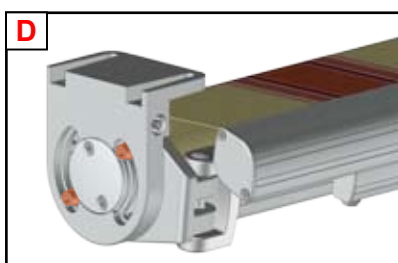
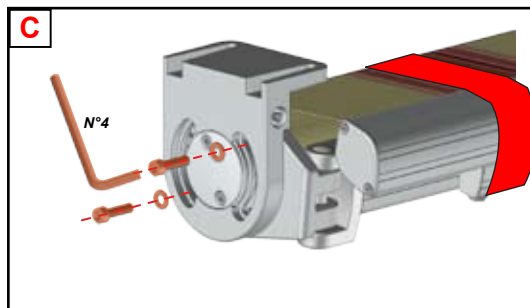
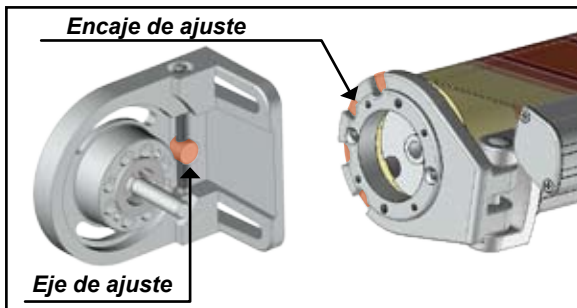
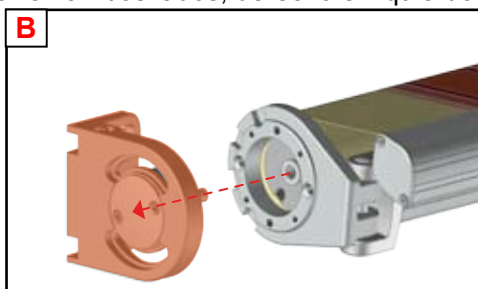
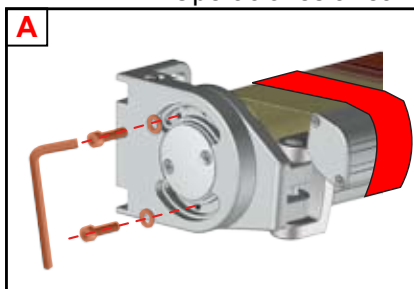
dibujos y fotografías no contractuales



COLOCACIÓN EN TECHO



ATENCIÓN, es indispensable colocar una cuerda de seguridad en cada extremo del toldo antes de cualquier manipulación. (Toldo cerrado).
 Atar juntos los brazos, la barra de carga y el tubo de enrollado.
 Operaciones a realizar en ambos lados, derecho e izquierdo



MOTORIZACIÓN



Atención: La instalación debe estar conforme con la NFC-15-100. Para su seguridad, antes de toda operación de instalación y de conexión asegúrese que la corriente está cortada.

MATERIAL NECESARIO

- ▶ Caja de conexión impermeable (IP54)
- ▶ Regleta
- ▶ Cable (A) 3G 1.5mm² (azul, rojo, verde/amarillo)
- ▶ Cable (B) 3G 1.5mm² (azul, rojo, verde/amarillo)

Material no incluido.

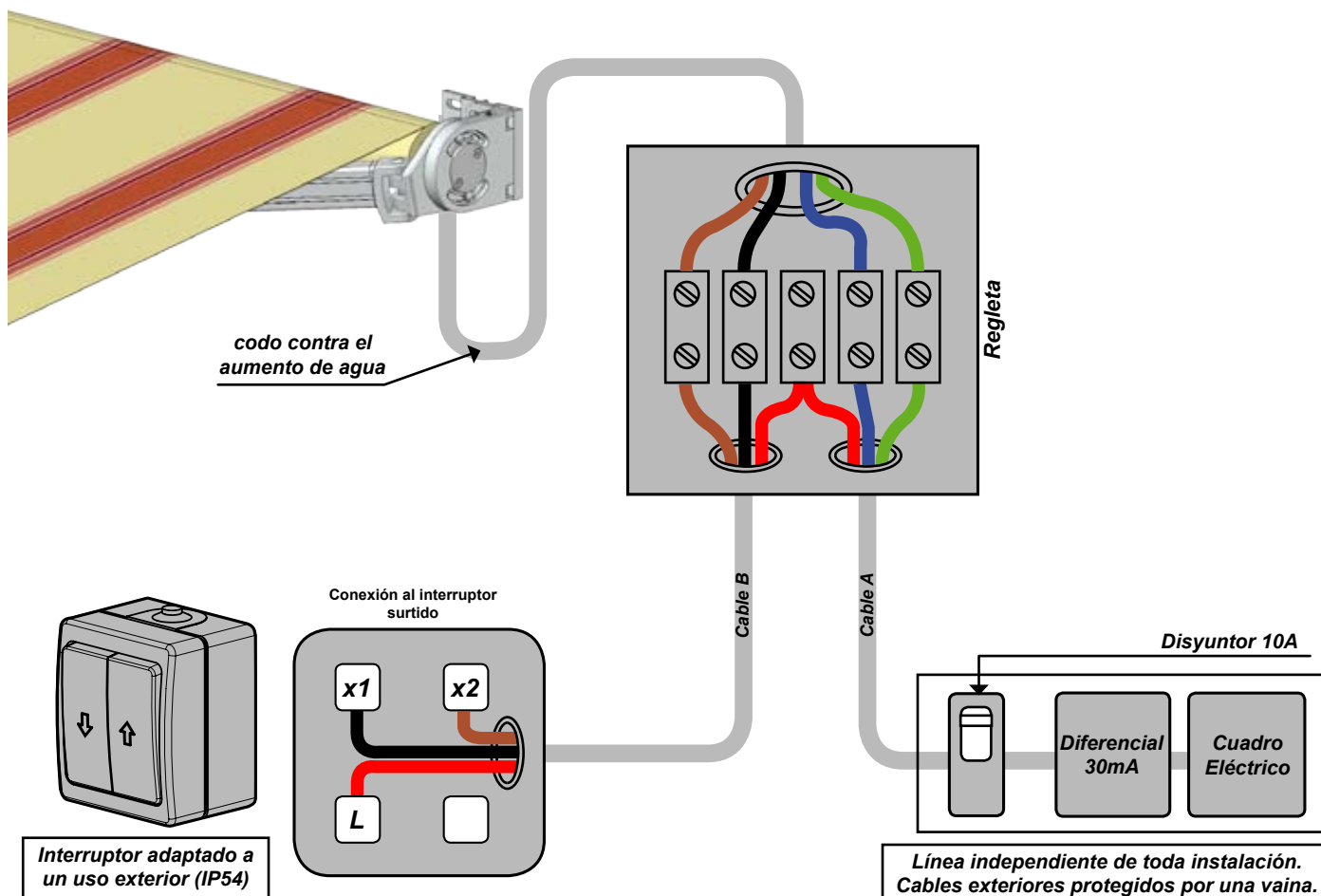
ADVERTENCIA

- Usted hizo la adquisición de un toldo motorizado, las operaciones de conexión deben ser hechas por personas, competente para una instalación conforme y que comprometan la garantía.
- No dejar jugar a los niños con ningún dispositivo de control fijo.
- Verificar frecuentemente la instalación para descubrir algún signo de desgaste o de mal regulado.
- No mojar el motor situado a la extremidad del tubo de enrollado de la lona.
- Sin la opinión de un técnico de TOLDOSENSTOCK, no utilice el toldo, si requiere una reparación o arreglo necesario.

A Conectar los hilos en el interior de la caja de conexión impermeable.

B Cerrar la caja de conexión impermeable.

C Restablecer la alimentación y proceder a una prueba.



INFORMACIÓN CONSUMIDOR

Consejos de mantenimiento de su toldo

Un toldo de este tipo está sometido a limitaciones: humedad, aire salino, limitación de peso, viento...

Nuestras recomendaciones son :

- ▶ **Verificar** la presión de los tornillos después de la instalación, regularmente: a principio y a fin de temporada.
- ▶ **No dejar jamás** la lona mojada enrollada. Secar lo máximo posible.
- ▶ **Limpiar** la lona y el armazón a principio y a fin de temporada.
Atención : no utilizar productos detergentes.

▶ A saber :

La inclinación y las regulaciones de final de carrera (para los toldos con motor son preseleccionadas de fábrica.). Són susceptibles de ser modificados por el usuario siguiendo las indicaciones de regulación.

Puede producirse una ligera flexión de la barra de carga puede producirse (4 o 5cm). Es debido a los brazos y puede provocar una bolsa a nivel de la lona.

Una ligera diferencia de color de fibras idénticas puede ser observada entre dos toldos, en el caso de compras no simultáneas.

Pueden aparecer pliegues o efectos jaspeados, pero no disminuyen en nada la calidad y la eficacia del toldo.

Las ondulaciones o pliegues pueden aparecer en la lona. Son debidos a los espesores provocados por los dobladillos y las costuras que provocan tensiones sobre el tubo de enrollado.

Utilice la maniobra de seguridad sólo en caso de fallo de alimentación para cerrar el toldo . El uso de la maniobra de seguridad, fuera de estas condiciones desprogramará la regulación de final de carrera del motor.

Problemas

Causas

Soluciones

Mi toldo se descuelga de la pared.	Tornillería no adaptada a la composición de la pared.	<ul style="list-style-type: none"> ▶ Verificar la buena colocación de los soportes (seguir las indicaciones de montaje). ▶ En caso de fijación con un sellado químico, remitirse a la reseña del fabricante.
Mi toldo no está a nivel. .		<ul style="list-style-type: none"> ▶ Verificar el buen nivel de los soportes de fijación. Rehacer la postura a nivel. ▶ Verificar el nivel de la barra de carga. Rectificar la inclinación de los brazos (Regulación Párrafo A).
La barra de carga no se cierra sobre toda la longitud.	Alargamiento de la lona después de varias utilizaciones	▶ Regular los finales de carrera de los motores (Regulación párrafo B).
La barra de carga no se cierra de una lado del toldo.	Alargamiento natural de la lona.	▶ Proceder al ajuste de la lona con la ayuda de la cuña plástica suministrada. (Regulación párrafo C).
La maniobra eléctrica no funciona.	El motor se pone en protección térmica después de 2 bajadas y 2 subidas sucesivas.	▶ Esperar el fin de protección (20 minutos).
La maniobra eléctrica no funciona.	Problemas de conexión.	<ul style="list-style-type: none"> ▶ Verificar la conexión del motor. ▶ Verificar el funcionamiento del motor directamente conectándolo a la red eléctrica (azul negro o azul marrón).

No desplegar el toldo en caso de:



VIENTO



LLUVIA



NIEVE



NO SUSPENDER NADA



MEDIASUN ESPAÑA
Cami Can Gordi, n°1
08400 Granollers
(Barcelona)

15

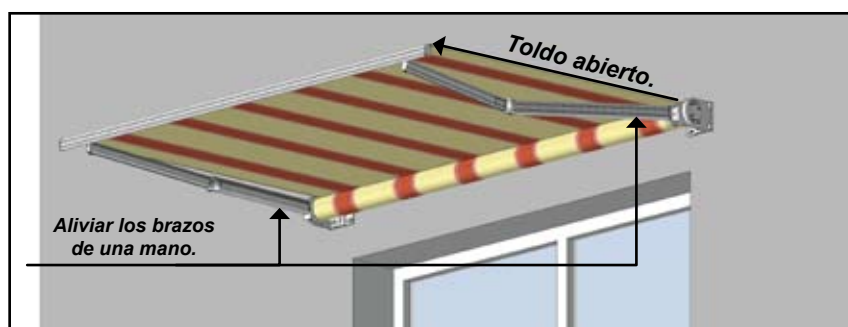
EN 13561

Toldo exterior Saona

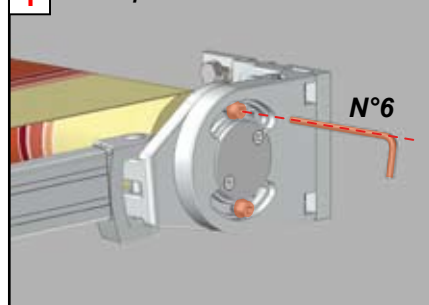
Resistencia al viento : clase técnica 3

AJUSTES

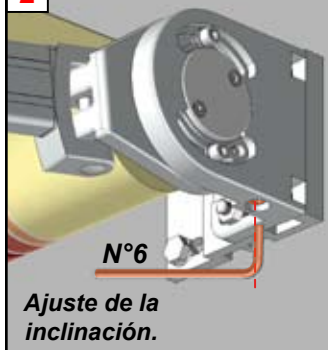
A Ajuste de la **inclinación de los brazos.**



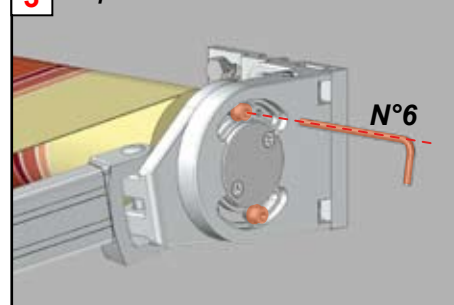
1 Desbloquear



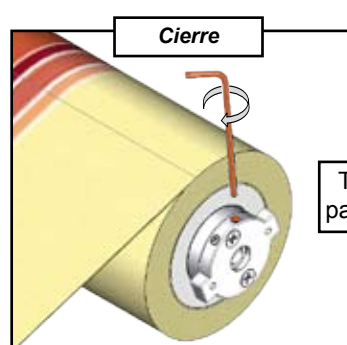
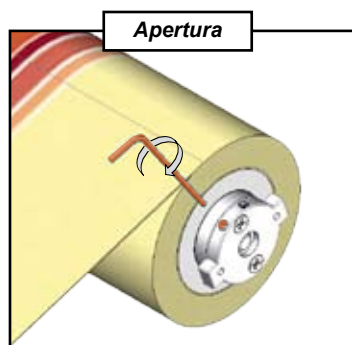
2



3 Bloqueo



B Ajuste de **final de carrera del motor.**

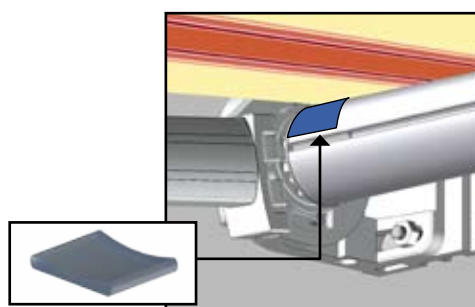


Toldo abierto de 30cm para el arreglo en cierre.

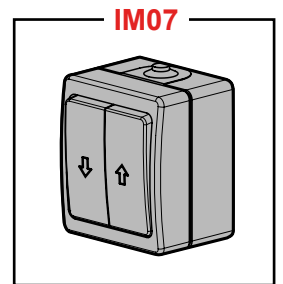
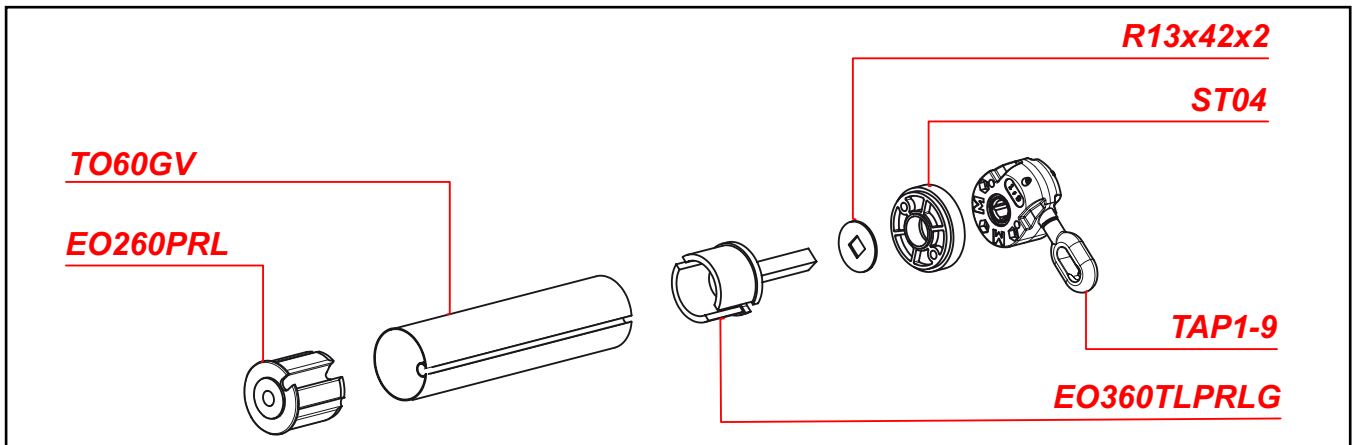
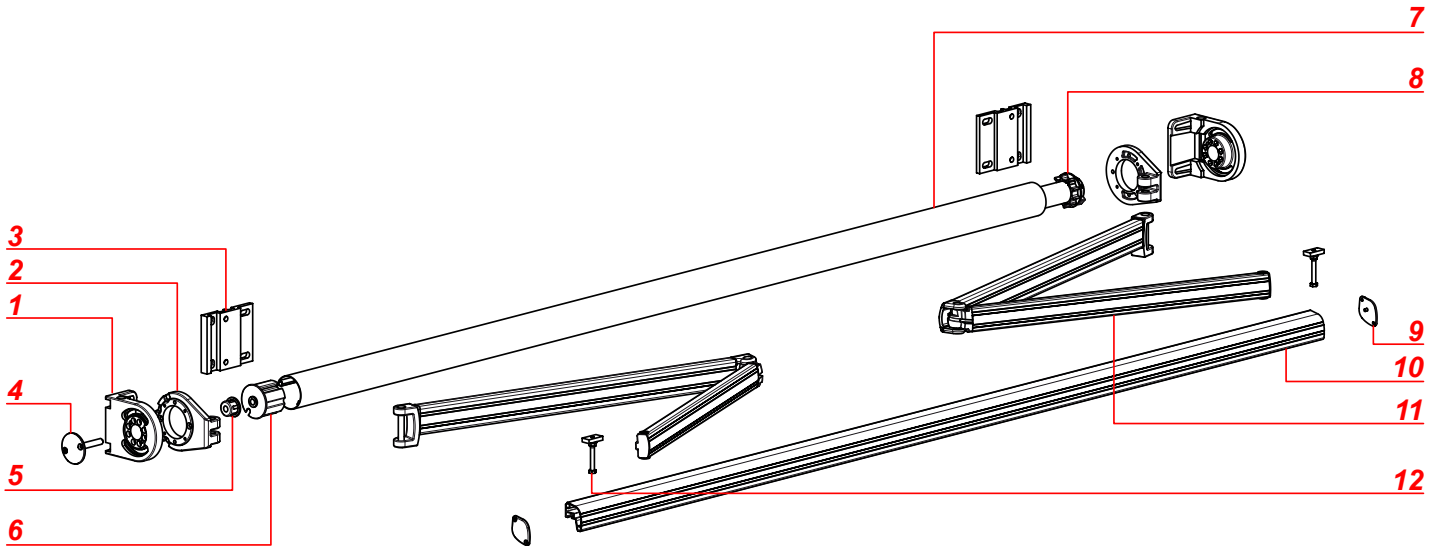
- Girar el tornillo de fin de carrera hacia el + o - para efectuar el arreglo deseado. Hacia el + para más cierre o apertura, hacia el - para menos cierre o apertura.
- Realizar una prueba accionando el interruptor.
- En caso de manipulación repetida el motor se pondrá automáticamente en seguridad. Esperar para efectuar otras regulaciones.

C Dimensiones de **la lona.**

- La barra de carga no cierra de un lado del toldo. Abrir completamente el toldo, la lona extendida
- Insertar el anillo de plástico, plegado en dos, entre el tubo de enrollado y la tela. El anillo de plástico se sitúa bajo la costura de extremidades de la lona.
- Verificar el cierre. Si el cierre no es ideal, repetir la operación sin aumentar el número de pliegues.



DESPIECE



Número	Ref.	Descripción
1	J12502A	Escuadra de fijación
2	J12503	Soporte de brazo
3	S12503EX	Soporte mural
4	CU12A	Soporte Casquillo
5	CU16P	Cojinete de plástico
6	EO270PR	Casquillo Ø70mm hueco
7	TO70GV	Tubo de enrollé
8	TM40	Motor
9	EB42P	Tapón perfil barra de carga
10	PU42	Perfil barra de carga
11	BISBADC	Brazo
12	EI2007G	Terminal de brazo
13	CU12P	Tapón plástico

Garantía comercial

► Duración

El mecanismo y el tratamiento están garantizados por un período de 2 años.
Las lonas poliéster están garantizadas por un período de 1 año.
El motor y el ensamblaje de los automatismos están garantizados por un período de 2 años.
La garantía no toma en cuenta la mano de obra post venta.



El período de garantía comienza a partir de la fecha de compra del producto (fecha mencionada en el comprobante de compra - ticket de caja o factura).

No hay extensión en la aplicación de la garantía.

La garantía se aplica sólo con la presentación del comprobante de compra.

► Modalidad de aplicación de la garantía.

La garantía cubre todo problema encontrado en la utilización del producto para todo acontecimiento previstos y no excluidos por la garantía comercial y esto en la medida de la duración de la garantía.

Para estar amparado dentro de la garantía, el producto debe haber estado instalado conforme a la normativa y no haber sido objeto de ninguna utilización anormal tal como:

- Mantenimiento insuficiente o no conforme a las recomendaciones adjuntas de "Limpieza y mantenimiento"
- Utilización de productos de limpieza corrosivos o abrasivos.
- Golpe, rotura o mal uso.
- Daños causados por cuerpos extraños (arena, virutas, piedras...).
- Daños causados por una conexión a una línea eléctrica no conforme.

Al tratarse de una lista no muy exhaustiva, para conocer las causas que se aplican y las que quedan excluidas de la garantía, remítase al cuadro adjunto situado al final de esta "Garantía comercial".

La garantía está limitada a la reparación o sustitución de las piezas que sean defectuosas o que provocan un mal funcionamiento del dispositivo, por otras piezas idénticas.

La garantía en ningún caso cubre los costes de desplazamiento, ni los daños directos o indirectos. Ni tampoco es compatible con los gastos de desmontaje e instalación del producto descrito en la reclamación de garantía, excepto en el contexto de la aplicación de la garantía legal de los defectos ocultos.

Incidentes susceptibles de inicio de garantía

Defectos constatados	Tipo de incidente	Comentarios
General	- Piezas o tela defectuosa.	
	- Motor defectuoso.....	Caso en el que el mal funcionamiento proviene de un defecto de fabricación.
	- Automatismo defectuoso.....	Mando a distancia, receptor del automatismo, sensor de viento, sensor de sol
	- Defectos de material.....	Errores, falta de material, grietas, fisuras, deformaciones.
	- Defectos de acabados.....	Defectos de pintura o colores. Golpes o arañazos.

Expedición piezas de recambio:

- 72 horas para los motores y los automatismos, después de la recepción en nuestros locales.
- 72 horas para otras piezas de recambio (sin contar el armazón del toldo ni la lona).
- Las reexpediciones corren a cargo de TOLDOSENSTOCK.
- Los productos serán expedidos a cargo del cliente y se le re-enviarán de forma gratuita.

Causas de exclusión de la garantía

Defectos constatados	Tipo de incidente	Comentarios
General	- Componentes defectuosos.....	A causa de una instalación o utilización inadecuada
	- Productos de saldo u ofertas.	
	- Desgaste normal por utilización.....	Suciedad o factores de degradación producidos por la contaminación.
	- Todo litigio por golpe.....	Arañazos, piezas faltantes, manchas, roturas, etc. producidas por la adquisición del producto sin su embalaje original
	- Degradación.....	Vinculados a la negligencia, vandalismo, caída de objetos, algún tipo de quemaduras, viento violento, limpieza de la lona con un producto inadecuado
	- Producto modificado.....	Adición o reposición de otras piezas no suministradas/ vendidas por TOLDOSENSTOCK.
	- Producto modificado.	
	- Productos estocados en condiciones de humedad.	
Tela	- El fenómeno de los pliegues de relieve, desgarros o agujeros inherentes a la textura de la fibra.	
Ajustes	- Ajustes de fin de carrera, brazo, tela e inclinación o cualquier otro reglaje.	



ATENCIÓN AL CLIENTE:
Llamar al **902 10 23 18**
De Lunes a Viernes
de 9h00 a 13h y de 13h30 a 16h30