

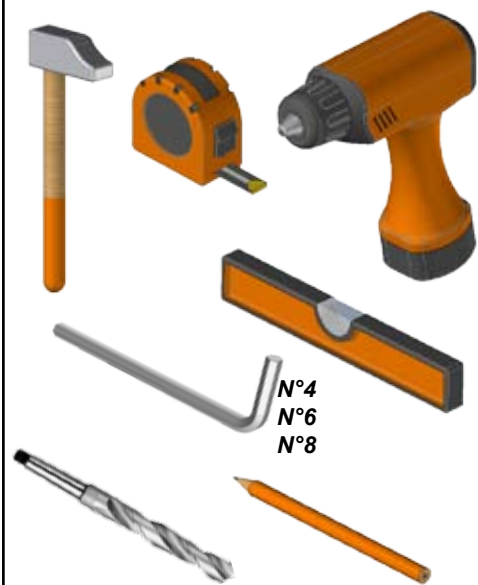


## INSTRUCCIONES DE MONTAJE MONOBLOC TUPAI



### PREPARACIÓN PARA LA INSTALACIÓN

#### Herramientas necesarias



#### IMPORTANTE



IMPORTANTE, no abrir nunca el toldo antes de la fijación completa. Su seguridad depende de ello.



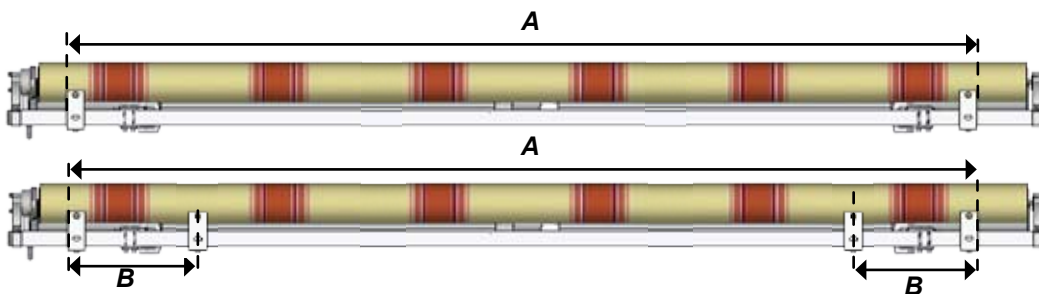
¡ Antes de empezar la instalación comprobar que la pared esté bien plana. En el caso de una pared hueca o abombada hacer una cuña para poder alinearla correctamente !



### COLOCACIÓN EN PARED

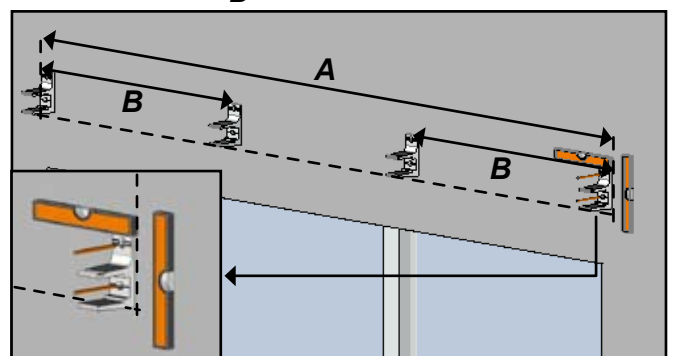
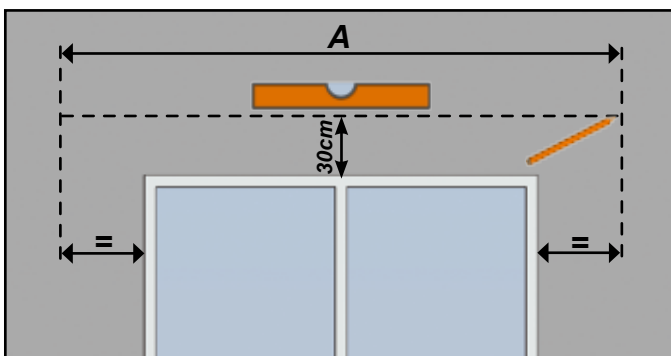
#### 1 Toma de medida

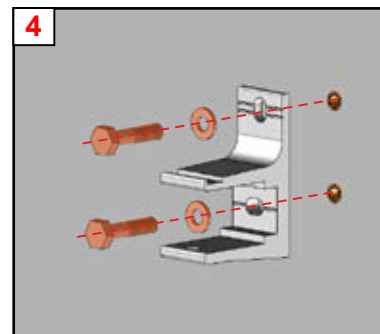
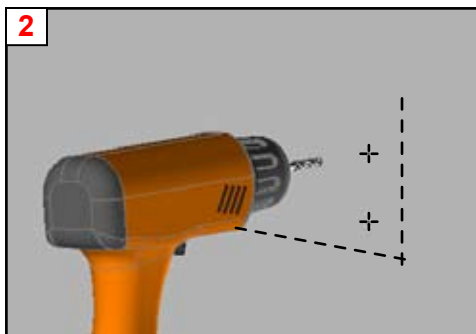
Colocar los soportes murales de 5cm a 10cm de los apoyos de brazo.



Dimensión :  
3x2m  
4x3m

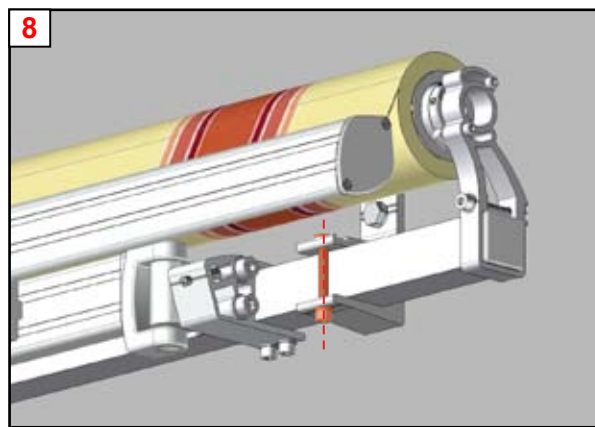
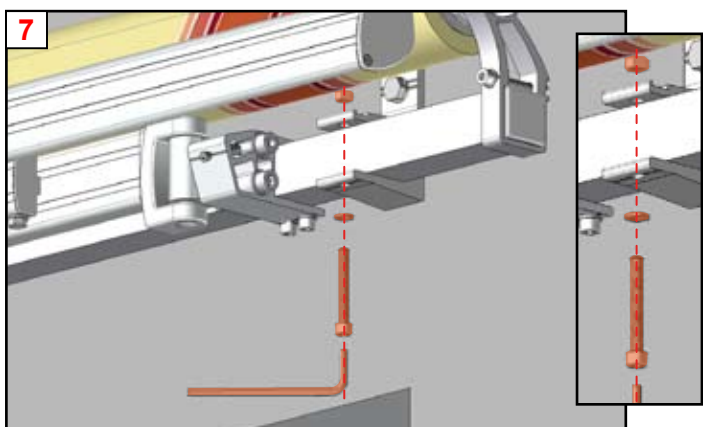
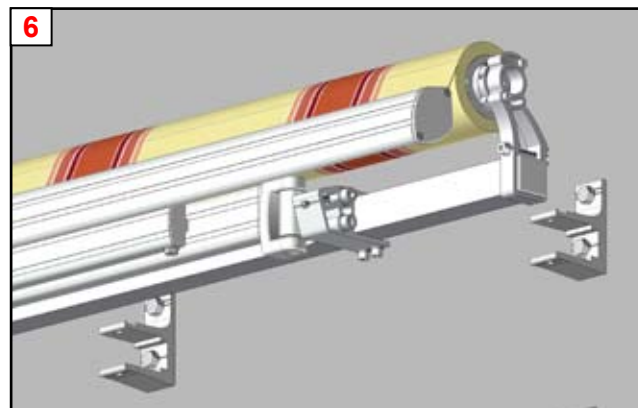
Dimensión :  
4x3.5m  
5x3m ; 5x3.5m  
6x3m ; 6x3.5m





*Fijación de los tornillos de Ø10mm. Kit de tornillos y tacos no incluidos.*

**5 Instalación del toldo**



# MOTORIZACIÓN



**Atención:** La instalación debe estar conforme con la NFC-15-100. Para su seguridad, antes de toda operación de instalación y de conexión asegúrese que la corriente está cortada.

## MATERIAL NECESARIO

- ▶ Caja de conexión impermeable (IP54)
- ▶ Regleta
- ▶ Cable (A) 3G 1.5mm<sup>2</sup> (azul, rojo, verde/amarillo)
- ▶ Cable (B) 3G 1.5mm<sup>2</sup> (azul, rojo, verde/amarillo)

**Material no incluido.**

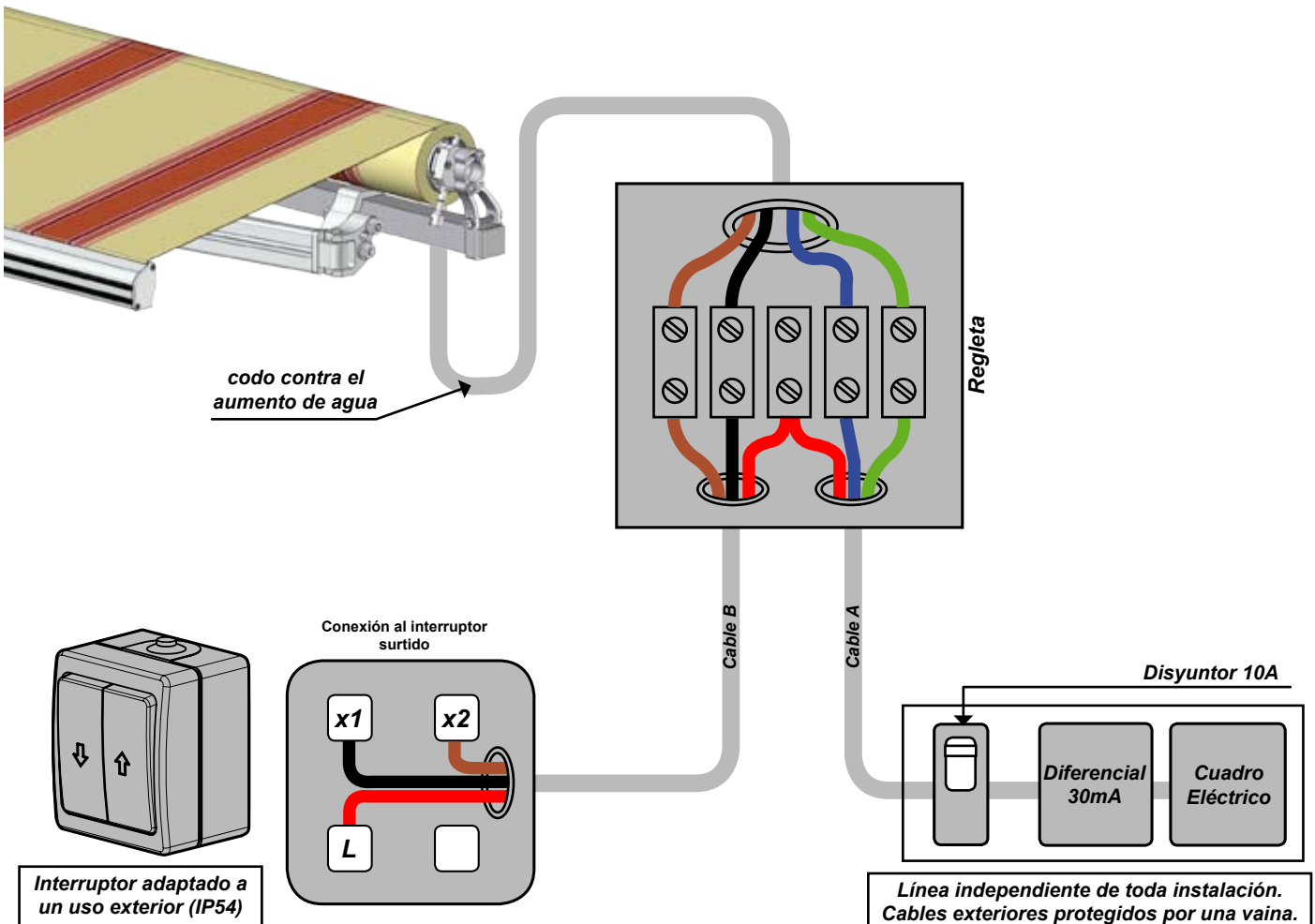
## ADVERTENCIA

- Usted hizo la adquisición de un toldo motorizado, las operaciones de conexión deben ser hechas por personas, competente para una instalación conforme y que comprometan la garantía.
- No dejar jugar a los niños con ningún dispositivo de control fijo.
- Verificar frecuentemente la instalación para descubrir algún signo de desgaste o de mal regulado.
- No mojar el motor situado a la extremidad del tubo de enrollado de la lona.
- Sin la opinión de un técnico de TOLDOSENSTOCK, no utilice el toldo, si requiere una reparación o arreglo necesario.

**A** Conectar los hilos en el interior de la caja de conexión impermeable.

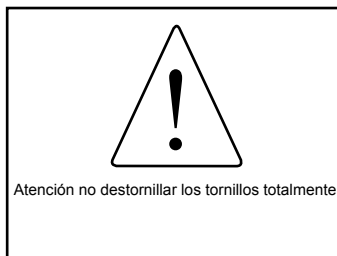
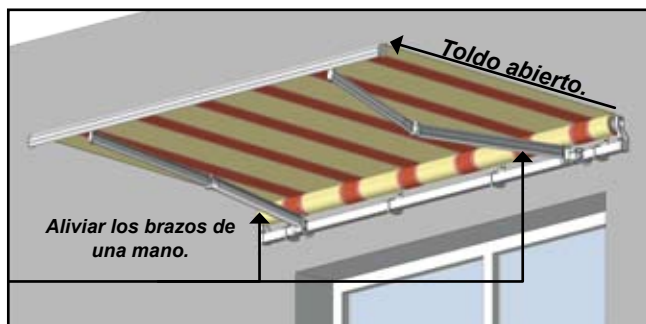
**B** Cerrar la caja de conexión impermeable.

**C** Restablecer la alimentación y proceder a una prueba.



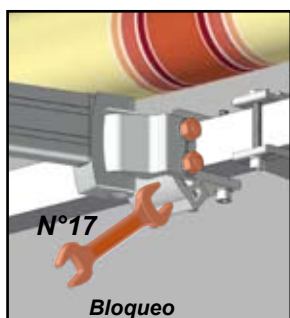
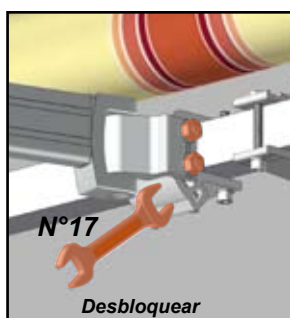
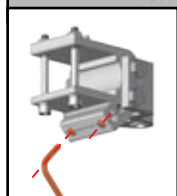
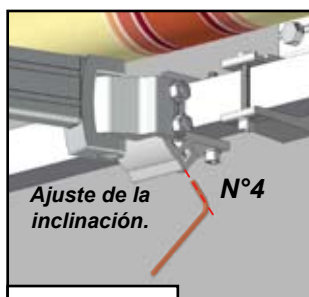
# AJUSTES

## A Ajuste de la **inclinación de los brazos.**



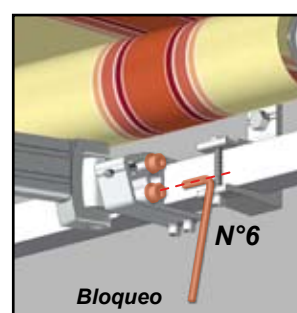
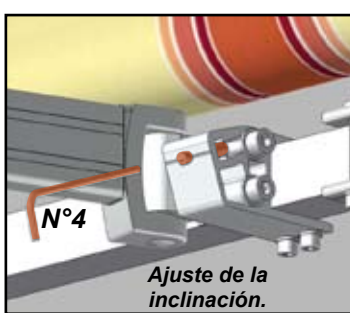
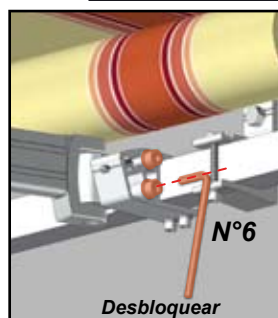
### Ajuste de la **inclinación Soporte 1**

Este procedimiento se aplica sólo a toldos con una salida de 3 metros.



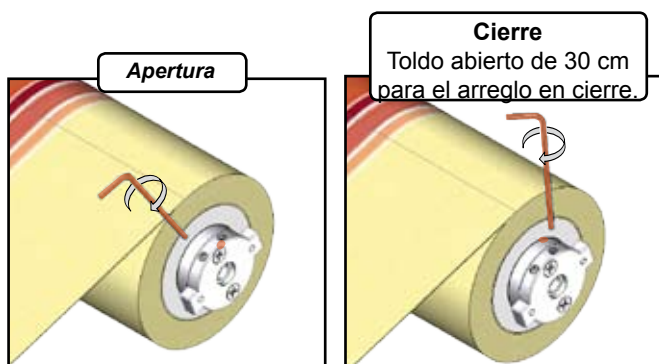
### Ajuste de la **inclinación Soporte 1**

Este procedimiento se aplica sólo a toldos con una salida de 3.5 metros.



## B Ajuste de **final de carrera del motor.**

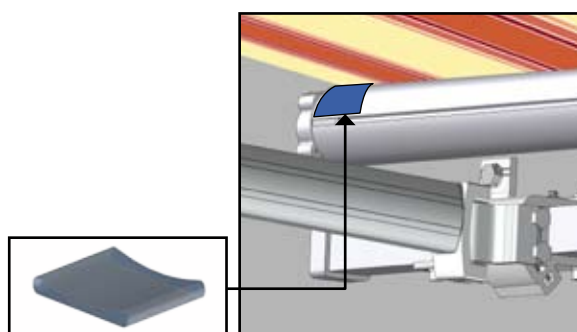
- Girar el tornillo de fin de carrera hacia el + o - para efectuar el arreglo deseado. Hacia el + para más cierre o apertura, hacia el - para menos cierre o apertura.
- Realizar una prueba accionando el interruptor.
- En caso de manipulación repetida el motor se pondrá automáticamente en seguridad. Esperar para efectuar otras regulaciones.



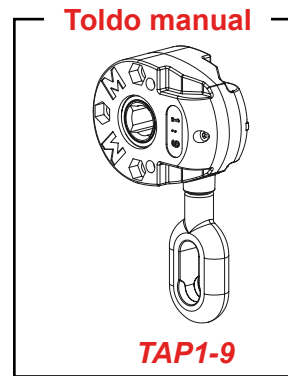
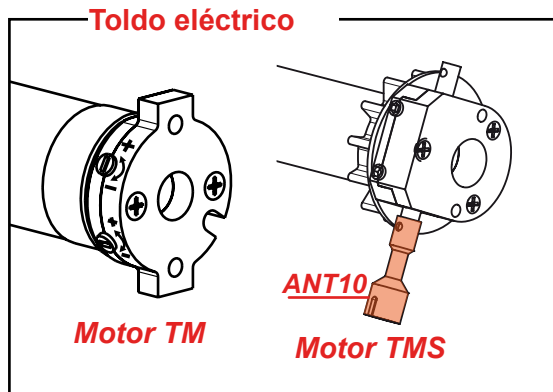
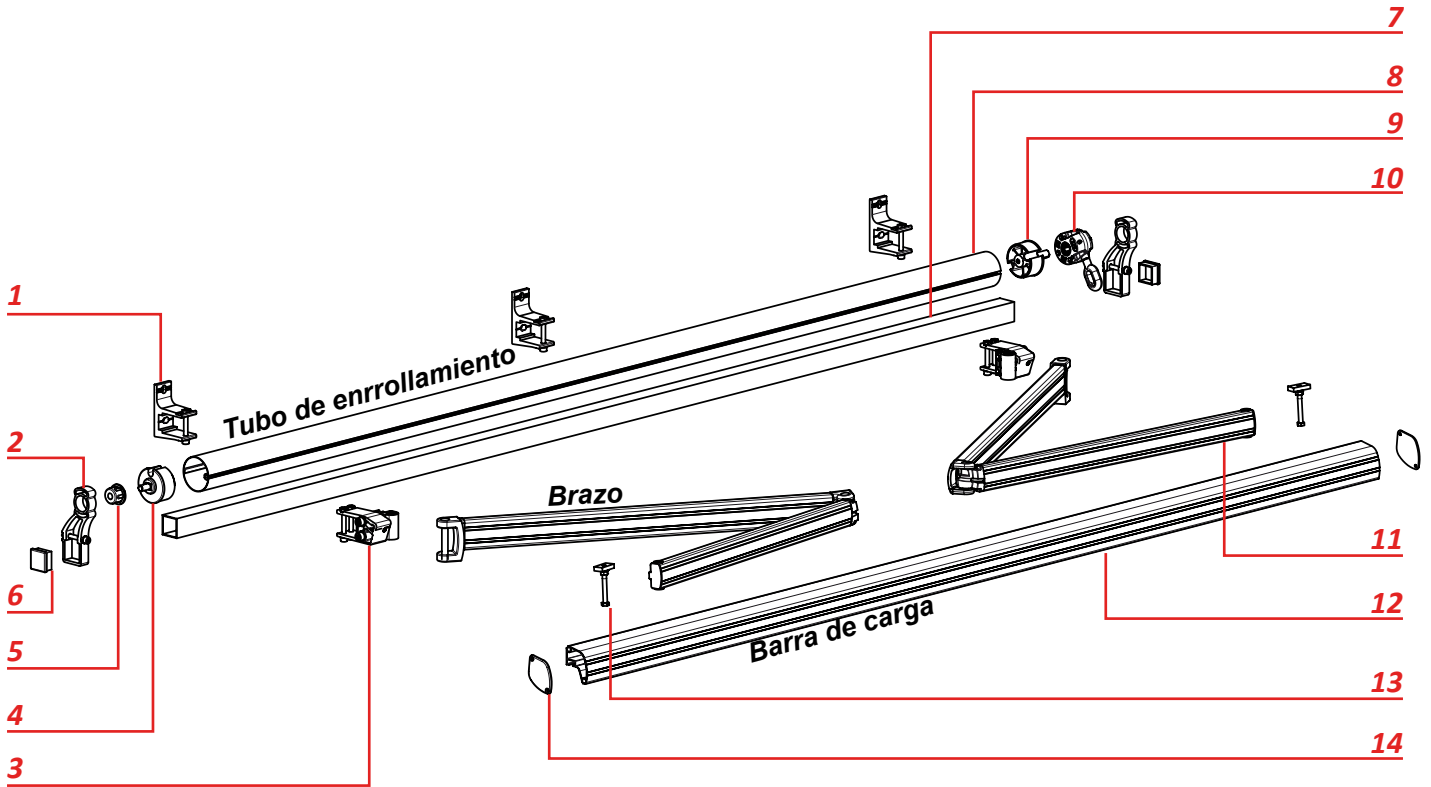
Idéntica operación por un TMS tipo motorizado de socorro.

## C Dimensiones de **la lona.**

- La barra de carga no cierra de un lado del toldo. Abrir completamente el toldo, la lona extendida
- Insertar el anillo de plástico, plegado en dos, entre el tubo de enrollado y la tela. El anillo de plástico se sitúa bajo la costura de extremidades de la lona.
- Verificar el cierre. Si el cierre no es ideal, repetir la operación sin aumentar el número de pliegues.



# DESPIECE



## Ref piezas por dimensión del toldo.

Número	Ref piezas por dimensión del toldo.			Descripción
	4x3 ; 5x3	4x3,5	5x3,5 ; 6x3,5 ; 6x4	
1	145501	145501	145503	Soportes de fijación a la pared
2	1442	1442	1442	Soporte para tubo de enrollamiento
3	1451	0571	0571	Soporte de brazo
4	EO170PR	EO170PR	EO178PR	Casquillo eje redondo
5	CU16P	CU16P	CU16P	Cojinete plástico
6	EC40	EC40	EC40	Tapón 40x40
7	TAC40	TAC40	TAC40	Tubo acero 40x40
8	TO70GV	TO70GV	TO78GV	Tubo de enrollamiento
9	EO370PR	EO370PR	EO378PR	Casquillo eje cuadrado
10	TAP1-9	TAP1-9	TAP1-9	Máquina
11	BISBADC	BOMBADC	BOMBADC	Brazo
12	PU46	PU46	PU46	Perfil de barra de carga
13	EI2003G	EI2003G	EI2003G	Terminal de brazo
14	EB46P	EB46P	EB46P	Tapón Perfil de barra de carga



# INFORMACIÓN CONSUMIDOR

## Consejos de mantenimiento de su toldo

Un toldo de este tipo está sometido a limitaciones: humedad, aire salino, limitación de peso, viento...

Nuestras recomendaciones son :

- ▶ **Verificar** la presión de los tornillos después de la instalación, regularmente: a principio y a fin de temporada.
- ▶ **No dejar jamás** la lona mojada enrollada. Secar lo máximo posible.
- ▶ **Limpiar** la lona y el armazón a principio y a fin de temporada. Atención : no utilizar productos detergentes.

## ▶ A saber :

La inclinación y las regulaciones de final de carrera (para los toldos con motor son preseleccionadas de fábrica.). Són susceptibles de ser modificados por el usuario siguiendo las indicaciones de regulación.

Puede producirse una ligera flexión de la barra de carga puede producirse (4 o 5cm). Es debido a los brazos y puede provocar una bolsa a nivel de la lona.

Una ligera diferencia de color de fibras idénticas puede ser observada entre dos toldos, en el caso de compras no simultáneas.

Pueden aparecer pliegues o efectos jaspeados, pero no disminuyen en nada la calidad y la eficacia del toldo.

Las ondulaciones o pliegues pueden aparecer en la lona. Son debidos a los espesores provocados por los dobladillos y las costuras que provocan tensiones sobre el tubo de enrollado.

Utilice la maniobra de seguridad sólo en caso de fallo de alimentación para cerrar el toldo . El uso de la maniobra de seguridad, fuera de estas condiciones desprogramará la regulación de final de carrera del motor.

## Problemas

## Causas

## Soluciones

Mi toldo se descuelga de la pared.	Tornillería no adaptada a la composición de la pared.	<ul style="list-style-type: none"> <li>▶ Verificar la buena colocación de los soportes (seguir las indicaciones de montaje).</li> <li>▶ En caso de fijación con un sellado químico, remitirse a la reseña del fabricante.</li> </ul>
Mi toldo no está a nivel. .		<ul style="list-style-type: none"> <li>▶ Verificar el buen nivel de los soportes de fijación. Rehacer la postura a nivel.</li> <li>▶ Verificar el nivel de la barra de carga. Rectificar la inclinación de los brazos ( Regulación Párrafo A).</li> </ul>
La barra de carga no se cierra sobre toda la longitud.	Alargamiento de la lona después de varias utilizations	▶ Regular los finales de carrera de los motores ( Regulación párrafo B).
La barra de carga no se cierra de un lado del toldo.	Alargamiento natural de la lona.	▶ Proceder al ajuste de la lona con la ayuda de la cuña plástica suministrada. ( Regulación párrafo C).
La maniobra eléctrica no funciona.	El motor se pone en protección térmica después de 2 bajadas y 2 subidas sucesivas.	▶ Esperar el fin de protección ( 20 minutos).
La maniobra eléctrica no funciona.	Problemas de conexión.	<ul style="list-style-type: none"> <li>▶ Verificar la conexión del motor.</li> <li>▶ Verificar el funcionamiento del motor directamente conectándolo a la red eléctrica ( azul negro o azul marrón).</li> </ul>

## No desplegar el toldo en caso de:



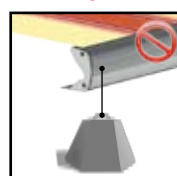
**VIENTO**



**LLUVIA**



**NIEVE**



**NO SUSPENDER NADA**

		MEDIASUN ESPAÑA Camí Can Gordi, n°1 08400 Granollers (Barcelona) 15		<b>EN 13561</b> <b>Toldo exterior Tupai</b>	
<i>Dimensión : L. 3.00m X P. 2.00m</i>	<i>Resistencia al viento : clase téc. 3</i>	<i>Dimensión : L. 4.00m X P. 3.50m</i>	<i>Resistencia al viento : clase téc. 2</i>	<i>Dimensión : L. 5.00m X P. 2.50m</i>	<i>Resistencia al viento : clase téc. 2</i>
<i>Dimensión : L. 3.60m X P. 2.50m</i>	<i>Resistencia al viento : clase téc. 2</i>	<i>Dimensión : L. 4.80m X P. 2.50m</i>	<i>Resistencia al viento : clase téc. 2</i>	<i>Dimensión : L. 5.00m X P. 3.00m</i>	<i>Resistencia al viento : clase téc. 2</i>
<i>Dimensión : L. 4.00m X P. 2.50m</i>	<i>Resistencia al viento : clase téc. 2</i>	<i>Dimensión : L. 4.80m X P. 2.75m</i>	<i>Resistencia al viento : clase téc. 2</i>	<i>Dimensión : L. 5.00m X P. 3.50m</i>	<i>Resistencia al viento : clase téc. 2</i>
<i>Dimensión : L. 4.00m X P. 3.00m</i>	<i>Resistencia al viento : clase téc. 2</i>				

# Garantía comercial

## ► Duración

El mecanismo y el tratamiento están garantizados por un período de 2 años.  
Las lonas poliéster están garantizadas por un período de 1 año.  
El motor y el ensamblaje de los automatismos están garantizados por un período de 2 años.  
La garantía no toma en cuenta la mano de obra post venta.



El período de garantía comienza a partir de la fecha de compra del producto (fecha mencionada en el comprobante de compra - ticket de caja o factura).

## No hay extensión en la aplicación de la garantía.

La garantía se aplica sólo con la presentación del comprobante de compra.

## ► Modalidad de aplicación de la garantía.

La garantía cubre todo problema encontrado en la utilización del producto para todo acontecimiento previstos y no excluidos por la garantía comercial y esto en la medida de la duración de la garantía.

Para estar amparado dentro de la garantía, el producto debe haber estado instalado conforme a la normativa y no haber sido objeto de ninguna utilización anormal tal como:

- Mantenimiento insuficiente o no conforme a las recomendaciones adjuntas de "Limpieza y mantenimiento"
- Utilización de productos de limpieza corrosivos o abrasivos.
- Golpe, rotura o mal uso.
- Daños causados por cuerpos extraños (arena, virutas, piedras...).
- Daños causados por una conexión a una línea eléctrica no conforme.

Al tratarse de una lista no muy exhaustiva, para conocer las causas que se aplican y las que quedan excluidas de la garantía, remítase al cuadro adjunto situado al final de esta "Garantía comercial".

La garantía está limitada a la reparación o sustitución de las piezas que sean defectuosas o que provocan un mal funcionamiento del dispositivo, por otras piezas idénticas.

La garantía en ningún caso cubre los costes de desplazamiento, ni los daños directos o indirectos. Ni tampoco es compatible con los gastos de desmontaje e instalación del producto descrito en la reclamación de garantía, excepto en el contexto de la aplicación de la garantía legal de los defectos ocultos.

## Incidentes susceptibles de inicio de garantía

Defectos constatados	Tipo de incidente	Comentarios
<b>General</b>	- Piezas o tela defectuosa.	
	- Motor defectuoso.....	Caso en el que el mal funcionamiento proviene de un defecto de fabricación.
	- Automatismo defectuoso.....	Mando a distancia, receptor del automatismo, sensor de viento, sensor de sol
	- Defectos de material.....	Errores, falta de material, grietas, fisuras, deformaciones.
	- Defectos de acabados.....	Defectos de pintura o colores. Golpes o arañazos.
Expedición piezas de recambio:		
	- 72 horas para los motores y los automatismos, después de la recepción en nuestros locales.	
	- 72 horas para otras piezas de recambio (sin contar el armazón del toldo ni la lona).	
	- Las reexpediciones corren a cargo de TOLDOSENSTOCK.	
	- Los productos serán expedidos a cargo del cliente y se le re-enviarán de forma gratuita.	

## Causas de exclusión de la garantía

Defectos constatados	Tipo de incidente	Comentarios
<b>General</b>	- Componentes defectuosos.....	A causa de una instalación o utilización inadecuada
	- Productos de saldo u ofertas.	
	- Desgaste normal por utilización.....	Suciedad o factores de degradación producidos por la contaminación.
	- Todo litigio por golpe.....	Arañazos, piezas faltantes, manchas, roturas, etc. producidas por la adquisición del producto sin su embalaje original
	- Degradación.....	Vinculados a la negligencia, vandalismo, caída de objetos, algún tipo de quemaduras, viento violento, limpieza de la lona con un producto inadecuado
	- Producto modificado.....	Adición o reposición de otras piezas no suministradas/ vendidas por TOLDOSENSTOCK.
	- Producto modificado.	
	- Productos estocados en condiciones de humedad.	
<b>Tela</b>	- El fenómeno de los pliegues de relieve, desgarros o agujeros inherentes a la textura de la fibra.	
<b>Ajustes</b>	- Ajustes de fin de carrera, brazo, tela e inclinación o cualquier otro reglaje.	



ATENCIÓN AL CLIENTE:  
Llamar al **902 10 23 18**  
De Lunes a Viernes  
de 9h00 a 13h y de 13h30 a 16h30